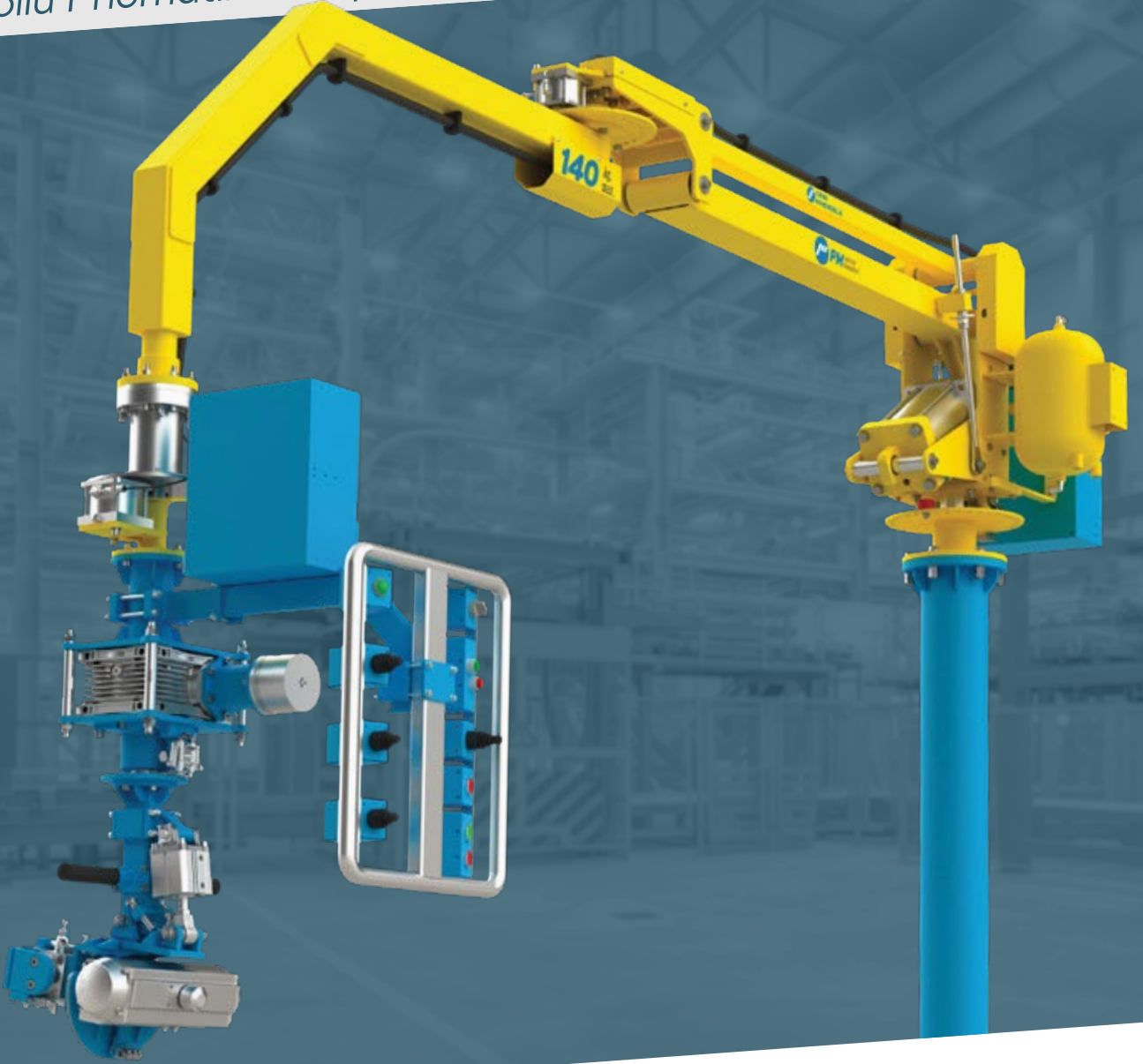


PM Forceful Mini

Rijit Kollu Pnömatik Manipülatör



PM Forceful Mini rijit kollu manipülatörler, yüklerin **ağırlıksız (weightless) koşullarda**, stabil ve kontrollü taşınması için geliştirilmiştir. Özellikle **eksen dışı (off-set) yüklerin güvenli taşınması** ve **salınımsız çalışma** özellikleriyle öne çıkar.

Maksimum Güvenlik – CE normlarına uygun fren ve emniyet sistemleri

Off-Set Yük Taşıma – Eksen dışı yüklerde güvenli denge

Salınımsız Taşıma – Yükler titreşimsiz ve sallantısız hareket eder

Ağırlıksız (weightless) Çalışma – Operatör için sıfıra yakın efektif ağırlık

Hassas Konumlandırma – Tüm yönlerde mikro hareket ve kontrol

Akma (Drift) Kontrolü – Özel frenler ile güvenli kullanım

Montaj Esnekliği – Zemin, tavan veya raylı sistem kurulumu

Tutucu Seçenekleri – Standart kanca veya özel gripper çözümleri

Kuru, filtre edilmiş (40µm) ve yağsız min. 0.7/0.8 MPa hava ile çalışır.

140 kg maksimum taşıma kapasitesi, **3.000 mm** maksimum yarıçap, **1.600 mm** maksimum dikey hareket.

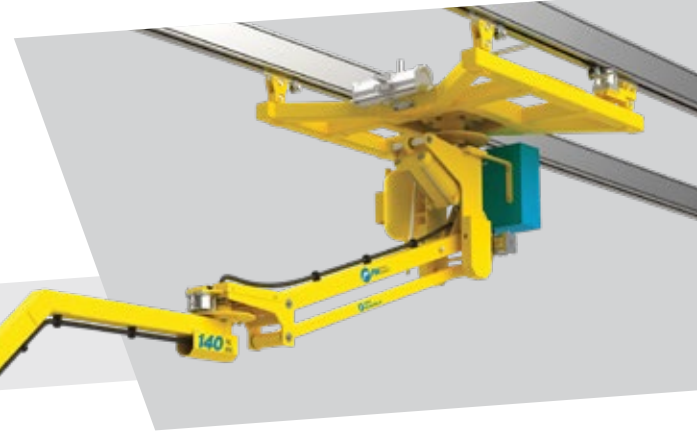
Her döngü başına **50-100 NI** hava tüketimi.

Montaj Şekilleri

Forceful Mini Yere Montaj **FMY**



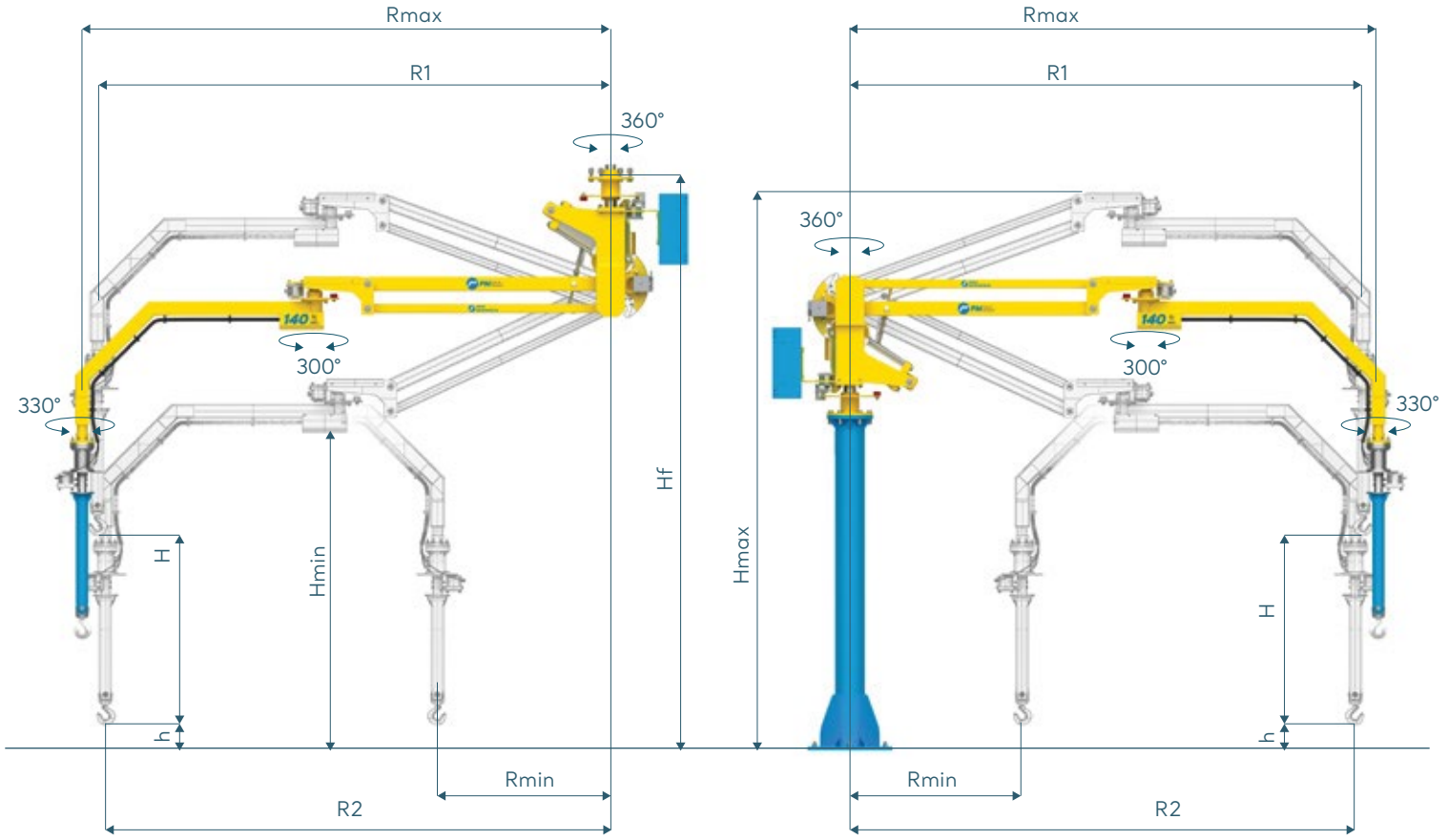
Forceful Mini Tavana Montaj **FMT**



Forceful Mini Tavan Arabalı **FMTA**



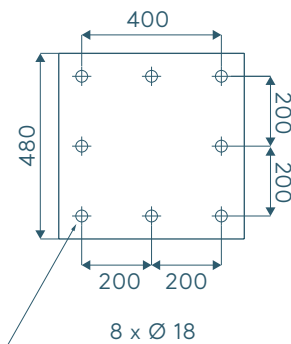
Forceful Mini Teknik Detaylar



Taşıma Kapasitesi / kg

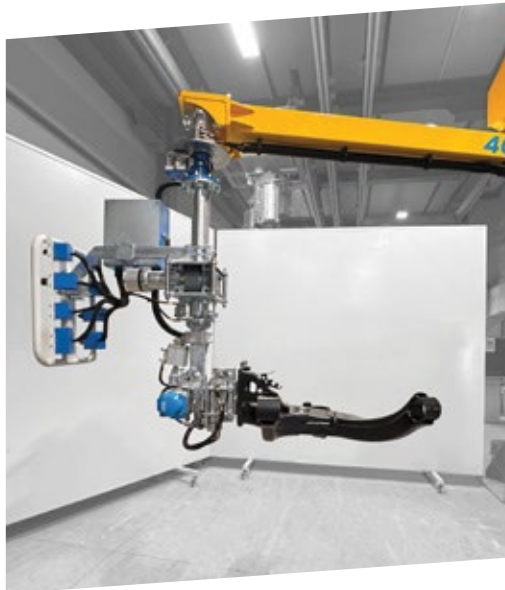
	140	140	100	70	
Max. Yarıçap / mm	Rmax	1600	2000	2500	3000
Min. Yarıçap / mm	Rmin	680	750	785	850
Dikey Hareket / mm	H	900	1130	1370	1600
Min. Taşıma Yüksekliği / mm	*h	200	200	200	200
Max. Manipölatör Yüksekliği / mm	*Hmax	3150	3270	3390	3510
Max. Tavana Montaj Yüksekliği / mm	*Hf	3630	3750	3870	4000
Min. Manipölatör Yüksekliği / mm	*Hmin	2000	2000	2000	2000
Yarıçap 1	R1	1445	1805	2265	2725
Yarıçap 2	R2	1645	1830	2295	2755

* İşaretli ölçüler müşteri ihtiyacına göre değişebilir.



Ayak Tabanı Ölçüleri (mm)

Özel Tasarım Fikstürler



Tüm uygulamalarımızı görmek için
YouTube kanalımızı ziyaret edin.
Gerçek çözümler, gerçek videolar.

