

*Ergonomik,  
güvenli ve efektif  
taşıma.*



 **PM** Industrial Manipulators®



# PM Manipölatörleri

fabrikamızda tasarım ekibimizce dizayn edilir.  
Manipölatörlerimiz kaynaklı, talaşlı, soğuk şekil verme,  
yüzey koruma işlemleri beraberinde kalite kontrol ekibimiz tarafından  
üretimin her aşamasında denetlenerek imal edilir.







## ERHA Mühendislik

ERHA MÜHENDİSLİK geliştirmekte olan ülke sanayisini mühendislik hizmetleriyle en yeni teknoloji yeni ekipmanlar ve özel dizaynlar ile desteklemek amacıyla kurulmuştur.

Geçen zaman içerisinde pnömatik elemanlar ve pnömatik otomasyon alanında bilgi birikimi ve yapabilirliğe ulaşan firmamız modern sanayinin önemli ihtiyaçlarından biri olan manipülâtörün Türkiye'de yerli üretimine başlamıştır.

Altı projesi TÜBİTAK tarafından hibe desteği almış 2 projesi KOSGEB tarafından kabul edilmiş firmamız tüm dizayn ve projelerini Solidworks Premium Office programlarında simülasyon ve testler yaparak gerçekleştirmektedir. Sahip olduğu ISO 9001 ve ISO 3834 sertifika sistemleriyle CE standartlarında imalat ve uygulama gerçekleştirmektedir.

ERHA MÜHENDİSLİK çağdaş bir firmanın sahip olması gereken tüm ekipman sistemine sahiptir.

Ürünlerimiz aşağıdaki Avrupa standartlarına göre üretilmektedir:

MAKİNE DİREKTİFİ 2006/42/CE,

TS EN 14238:2004+A1:2009,

TS EN ISO 12100:2010 ve TS EN ISO 4414:2010.



## Neden PM Manipülâtörleri?

1988 yılından bugüne dizayn ve teknolojiyi çok çeşitli üretim alanlarında uygulayan firmamız, 35 yılı aşan tecrübesini ve güvenilirliğini, modern üretimin olmazsa olmaz ürünü olan pnömatik manipülâtöre yoğunlaştırmıştır.

PM Manipülâtörleri, herhangi bir ürünü ergonomik, emniyetli ve etkili taşıma olanağı sağlar. Sıkıştırılmış hava ile çalışan ürünlerimiz, 5 ila 1.850 kilogram ağırlıkta her türlü ürünü taşıyabilir.

PM, üretim hatları, paketleme ve üretim gibi süreçler için farklı türdeki yükleri taşıma ihtiyacının en iyi çözümüdür.

Yükleri mükemmel bir şekilde dengeleyerek, kavrama ve taşıma işlemini herhangi bir yönden neredeyse ağırlıksız olarak taşımaya sağlar. Operatör azami güvenlikte ve ergonomik koşullarda zahmetsizce çalışabilir.

Hedefimiz, otomasyon ve modern üretim araçlarında dışa bağımlı ülkemizin ihtiyacı olduğu pnömatik manipülâtörü, Türkiye'nin markası haline getirmektir ve dünya pazarında bir Türk markası olarak boy göstermektir.

Sürdürülebilir, devamlı, kaliteli ve gelişimi kendine hedef koyan firmamız; en başarılı çözümü zamanında teslimat, kurulum sonrası servis ve revizyonlarla müşterinin yanında, çözüm odaklı olacağının sözünü verir.

# PM Supporter

İki Halatlı Pnömatik Manipülatör



Supporter Pnömatik Manipülatörleri, operatör merkezli yükleri, çalışma alanı içinde minimum efor ile taşımak için tasarlanmıştır. Yükün ağırlığını dengeleyerek operatörün yükü hızlı ve güvenli şekilde taşımalarını sağlar.

Taşınacak yükün dengesi iki çelik halatın balans ünitesine bağlanması ile sağlanmaktadır. Manipülatörler yere montaj, tavana montaj veya tavan arabalı olmak üzere üç montaj şekline sahiptir. Müşterileri ihtiyaçlarına göre ya standart kanca ile ya da özel olarak tasarlanan tutucular ile üretilmektedir. İki koldan oluşan manipülatörün kol dönme eksenlerinde toplam iki adet freni vardır.

Kuru, filtre edilmiş (40µm) ve yağsız min. 0.7/0.8 MPa hava ile çalışır.

**60 kg max. taşıma kapasitesi. 3.000 mm max. yarıçap. 1.600 mm dikey hareket. 21 nl/min** hava tüketimi.

## Montaj Şekilleri

### Supporter Yere Montaj SY



### Supporter Tavana Montaj ST

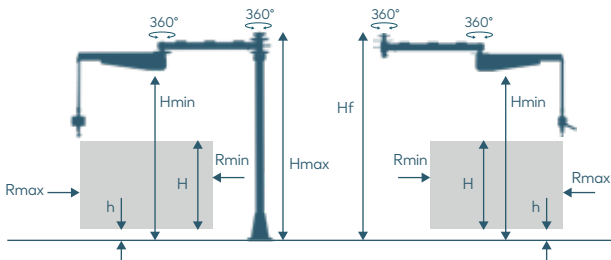


### Supporter Tavan Arabalı STA

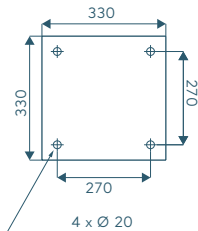
#### Taşıma Kapasitesi / kg

	60	35
Max. Radyüs / mm	Rmax 2500	3000
Min. Radyüs / mm	Rmin 190	200
Dikey Hareket / mm	H 1600	1600
Min. Taşıma Yüksekliği / mm	*h 200	200
Max. Manipülatör Yüksekliği / mm	*Hmax 2525	2525
Max. Tavana Montaj Yüksekliği / mm	*Hf 2505	2505
Min. Manipülatör Yüksekliği / mm	*Hmin 2000	2000

\* İşaretli ölçüler müşteri ihtiyacına göre değişebilir.



#### Ayak Tabanı Ölçüleri (mm)





## İki Halatlı Pnömatik Manipülatör



Transporter Pnömatik Manipülatörleri, operatör merkezli yükleri, çalışma alanı içinde minimum efor ile taşımak için tasarlanmıştır. Yükün ağırlığını dengeleyerek operatörün yükü hızlı ve güvenli şekilde taşımalarını sağlar.

Taşınacak yükün dengesi iki çelik halatın balans ünitesine bağlanması ile sağlanmaktadır. Manipülatörler yere montaj, tavana montaj veya tavan arabalı olmak üzere üç montaj şekline sahiptir. Müşterileri ihtiyaçlarına göre ya standart kanca ile ya da özel olarak tasarlanan tutucular ile üretilmektedir. İki koldan oluşan manipülatörün kol dönme eksenlerinde toplam iki adet freni vardır.

Kuru, filtre edilmiş (40 $\mu$ m) ve yağsız min. 0.7/0.8 MPa hava ile çalışır.

**120 kg max. taşıma kapasitesi. 4.500 mm max. yarıçap. 1.800 mm dikey hareket. 50 nl/min** hava tüketimi.

## Montaj Şekilleri

### Transporter Yere Montaj TY



### Transporter Tavana Montaj TT



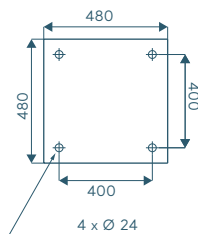
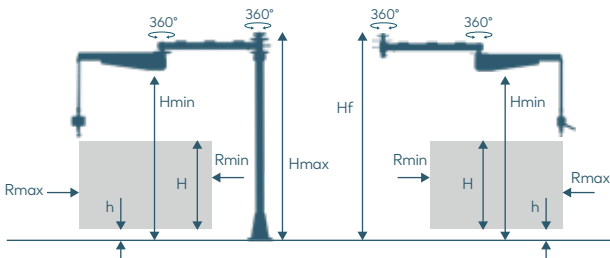
### Transporter Tavan Arabalı TTA

#### Taşıma Kapasitesi / kg

	120	100	85	75	
Max. Radyüs / mm	Rmax	3000	3500	4000	4500
Min. Radyüs / mm	Rmin	420	530	640	750
Dikey Hareket / mm	H	1800	1800	1800	1800
Min. Taşıma Yüksekliği / mm	*h	200	200	200	200
Max. Manipülatör Yüksekliği / mm	*Hmax	2635	2635	2635	2635
Max. Tavana Montaj Yüksekliği / mm	*Hf	2550	2550	2550	2550
Min. Manipülatör Yüksekliği / mm	*Hmin	2000	2000	2000	2000

\* İşaretili ölçüler müşteri ihtiyacına göre değişebilir.

#### Ayak Tabanı Ölçüleri (mm)





Gentle Pnömatik Manipülator'un,  
300 kg taşıma kapasiteli versiyonu,  
kısaçıklı fikstürüyle görüntülenmektedir.

Gentle Pnömatik Manipülatorleri, operatör merkezli yükleri, çalışma alanı içinde minimum efor ile taşımak için tasarlanmıştır. Yükün ağırlığını dengeleyerek operatörün yükü hızlı ve güvenli şekilde taşımalarını sağlar.

Taşınacak yükün dengesi iki çelik halatın balans ünitesine bağlanması ile sağlanmaktadır. Manipülatorler yere montaj, tavana montaj veya tavan arabalı olmak üzere üç montaj şekline sahiptir. Müşterileri ihtiyaçlarına göre ya standart kanca ile ya da özel olarak tasarlanan tutucular ile üretilmektedir. İki koldan oluşan manipülatorün kol dönme eksenlerinde toplam iki adet freni vardır.

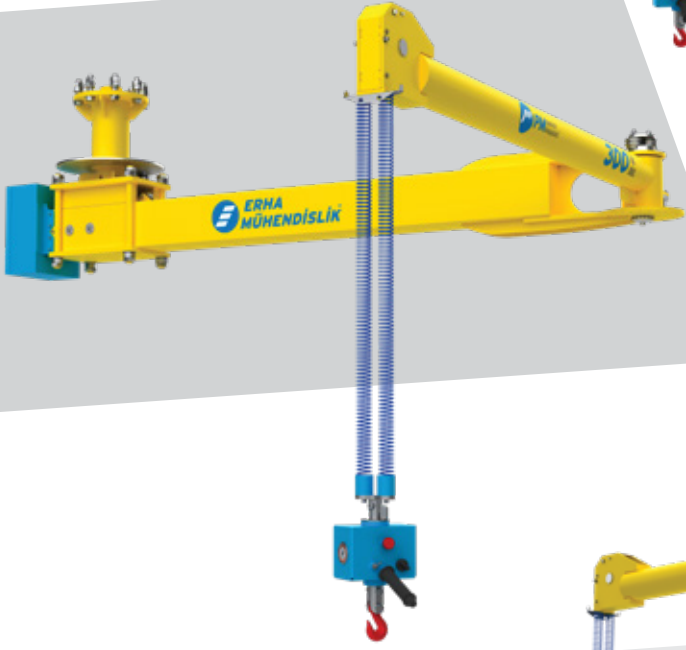
Kuru, filtre edilmiş (40µm) ve yağsız min. 0.7/0.8 MPa hava ile çalışır.

**300 kg max. taşıma kapasitesi. 4.500 mm max. yarıçap. 2.000 mm dikey hareket.**  
**140 nl/min** hava tüketimi.



## Montaj Şekilleri

### Gentle Yere Montaj GY



### Gentle Tavana Montaj GT

### Gentle Tavan Arabalı GTA

#### Taşıma Kapasitesi / kg

Max. Radyüs / mm

Min. Radyüs / mm

Dikey Hareket / mm

Min. Taşıma Yüksekliği / mm

Max. Manipülör Yüksekliği / mm

Max. Tavana Montaj Yüksekliği / mm

Min. Manipülör Yüksekliği / mm

\* İşareti ölçüler müşteri ihtiyacına göre değişebilir.

**200**

Gentle 200

**200**

**200**

**200**

**200**

Gentle 300

**300**

**300**

**275**

**250**

Rmax

Rmin

H

\*h

\*Hmax

\*Hf

\*Hmin

3000

3500

4000

4500

3000

3500

4000

4500

650

760

870

980

650

760

870

980

2000

2000

2000

2000

2000

2000

2000

2000

200

200

200

200

200

200

200

200

2900

2900

2900

2900

2900

2900

2900

2900

3300

3300

3300

3300

3300

3300

3300

3300

2550

2550

2550

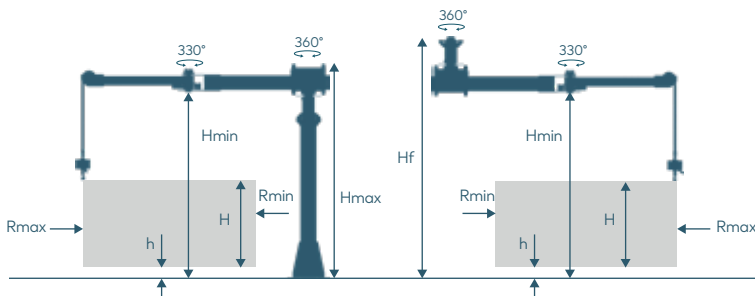
2550

2550

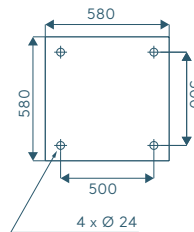
2550

2550

2550



Ayak Tabanı Ölçüleri (mm)



**ERHA**  
**MÜHENDİSLİK**

[www.pmmanipulators.com](http://www.pmmanipulators.com)

## İki Halatlı Pnömatik Manipülatör



Helpful Pnömatik Manipülatörleri, operatör merkezli yükleri, çalışma alanı içinde minimum efor ile taşımak için tasarlanmıştır. Yükün ağırlığını dengeleyerek operatörün yükü hızlı ve güvenli şekilde taşımalarını sağlar.

Taşınacak yükün dengesi iki çelik halatın balans ünitesine bağlanması ile sağlanmaktadır. Manipülatörler yere montaj, tavana montaj veya tavan arabalı olmak üzere üç montaj şekline sahiptir. Müşterileri ihtiyaçlarına göre ya standart kanca ile ya da özel olarak tasarlanan tutucular ile üretilmektedir. İki koldan oluşan manipülatörün kol dönme ekseninde ve ray hareketinde toplam iki adet freni vardır.

Kuru, filtre edilmiş (40 $\mu$ m) ve yağsız min. 0.7/0.8 MPa hava ile çalışır.

**180 kg max. taşıma kapasitesi. 6.000 mm max. yarıçap. 1.600 mm dikey hareket. 68 nl/min** hava tüketimi.

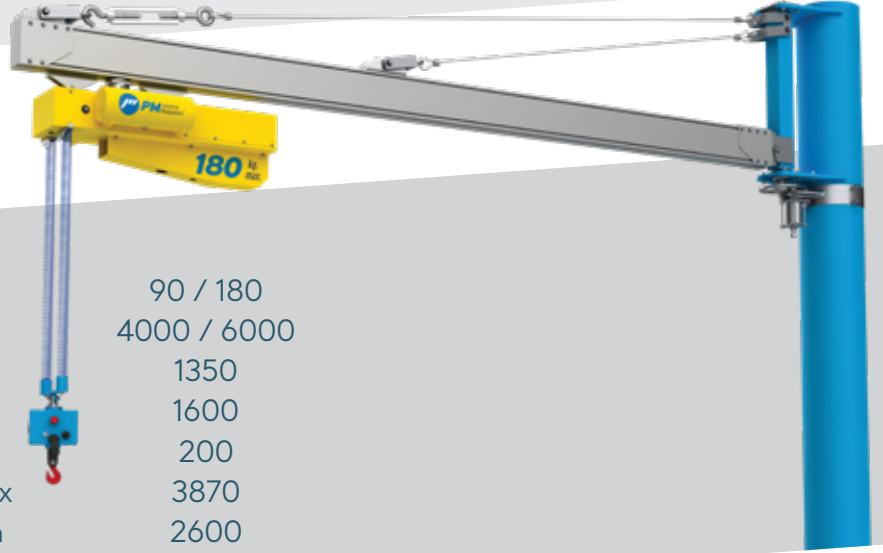
## Montaj Şekilleri

### Helpful Pergel HP

#### Taşıma Kapasitesi / kg

Max. Radyüs / mm	Rmax	90 / 180
Min. Radyüs / mm	Rmin	4000 / 6000
Dikey Hareket / mm	H	1350
Min. Taşıma Yüksekliği / mm	*h	1600
Max. Manipülâtör Yüksekliği / mm	*Hmax	200
Min. Manipülâtör Yüksekliği / mm	*Hmin	3870
		2600

\* İşaretli ölçüler müşteri ihtiyacına göre değişebilir.

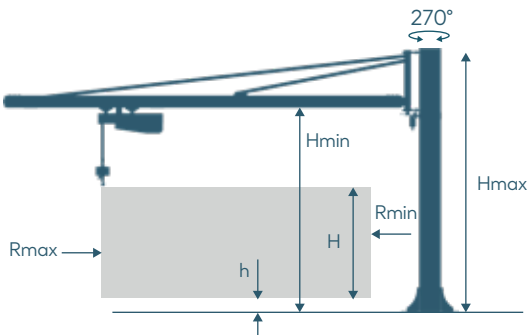
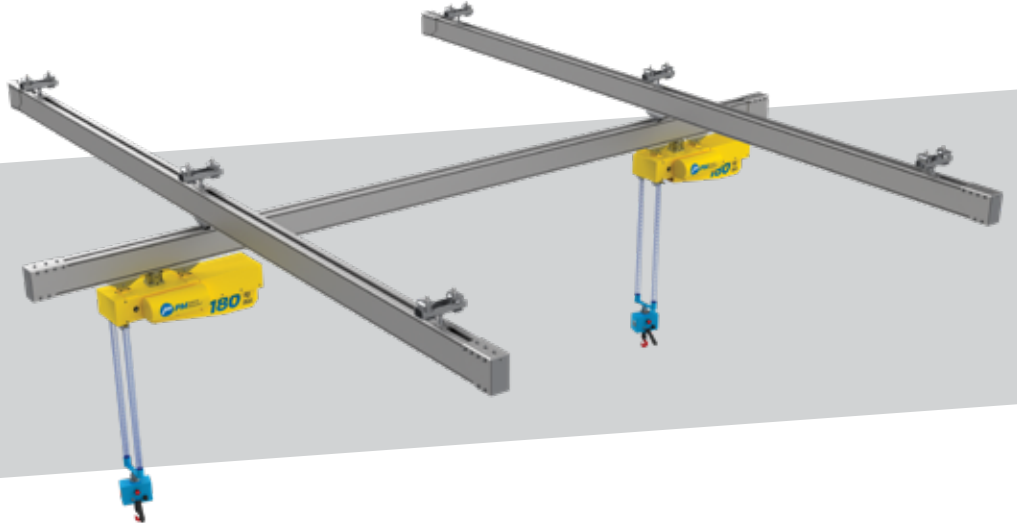


### Helpful Pergel Teleskopik HPT

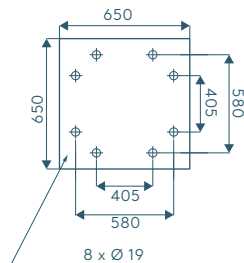
EEPOS alüminyum raylar yardımıyla, Helpful Pnömatik Manipülâtörleri, çift raylı teleskopik sistem üzerinde çalışabilir ve merkezden daha uzak mesafelere erişebilir.

### Helpful Rayda HR

EEPOS Vinç ile olan ortaklığımız sayesinde, özel ihtiyaçlarınız için, size özel tasarımlar ve çözümler üretmekteyiz.



Ayak Tabanı Ölçüleri (mm)







Forceful Pnömatik Manipülatör'ün, 375 kg taşıma kapasiteli versiyonu, vakumla cam taşıyan fikstürle görüntülenmektedir.

Forceful Pnömatik Manipülatörleri, operatör merkezli yükleri, çalışma alanı içinde minimum efor ile taşımak için tasarlanmıştır. Yükün ağırlığını dengeleyerek operatörün yükü hızlı ve güvenli şekilde taşımalarını sağlar.

Manipülatörler, zemine veya tavana monte edilebilir. Forceful, ağırlıksız bir durumda herhangi bir yönde merkez ofset yüklerini manuel olarak işlemek için özellikle uygun özel kavrama araçları ile donatılmıştır. İki koldan oluşan manipülatör, kol dönüş ekseninde toplam iki adet frene sahiptir. Çok yönlü yapısı, her çalışma ortamına uymasını sağlar.

Kuru, filtre edilmiş (40 $\mu$ m) ve yağsız min. 0.7/0.8 MPa hava ile çalışır.

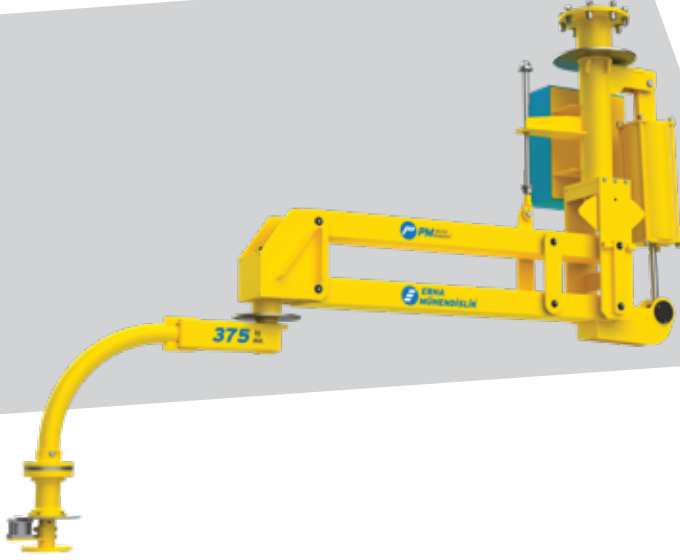
**375 kg** max. taşıma kapasitesi. **4.000 mm** max. yarıçap. **2.450 mm** dikey hareket. **140 nl/min** hava tüketimi.

## Montaj Şekilleri

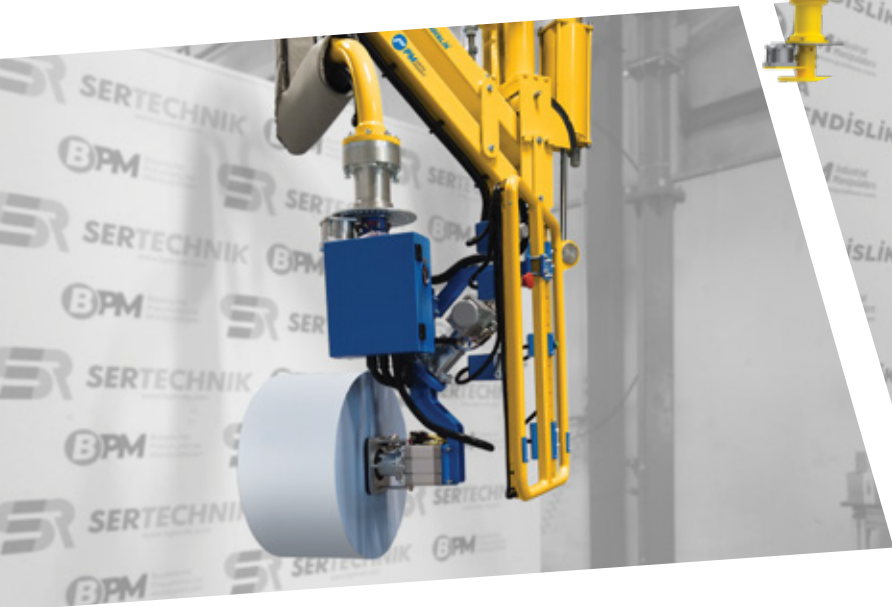
### Forceful Yere Montaj FY



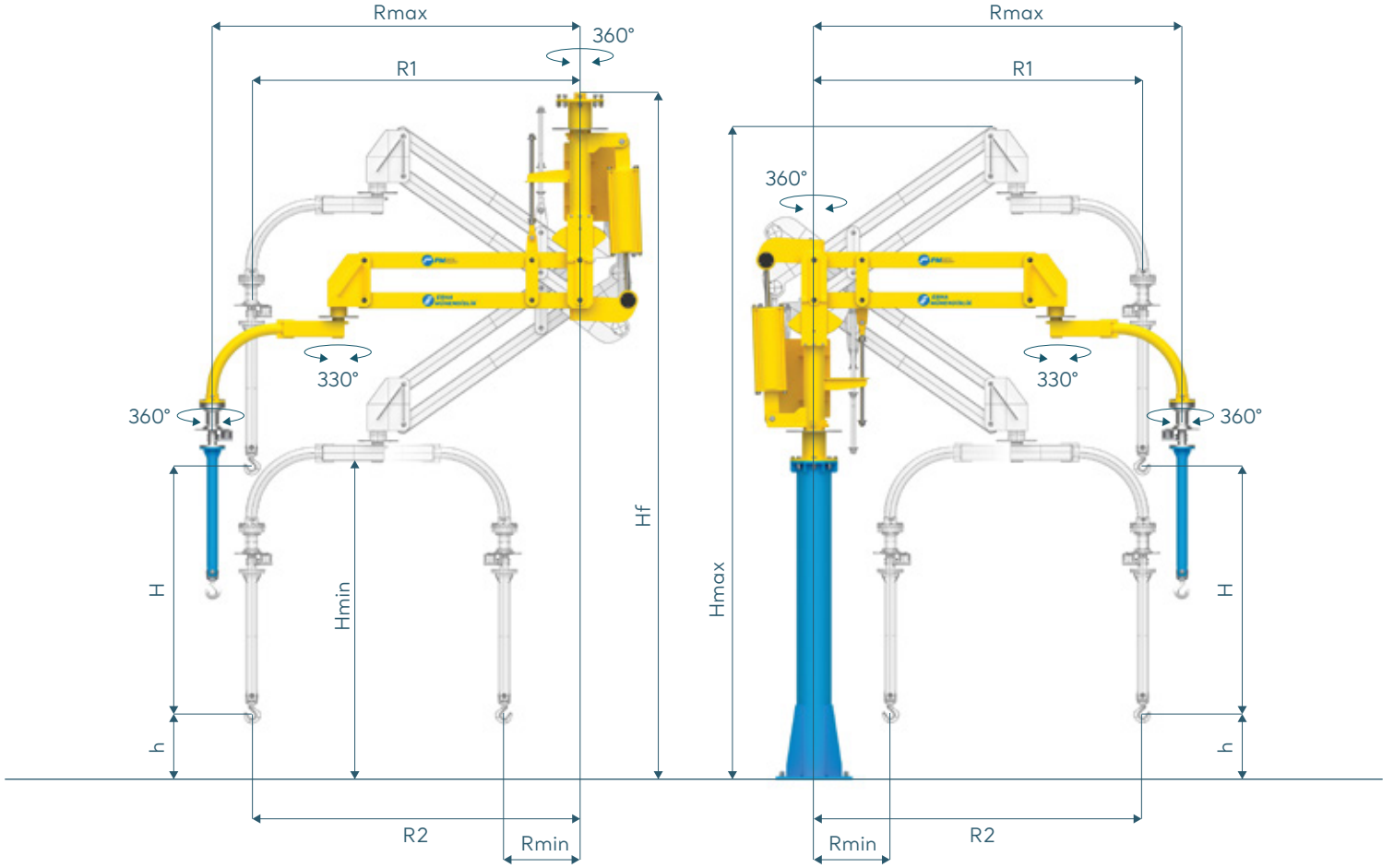
### Forceful Tavana Montaj FT



### Forceful Tavan Arabalı FTA



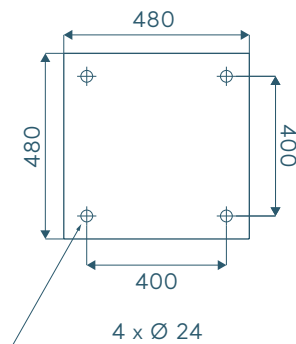
## Forceful Teknik Detaylar



### Taşıma Kapasitesi / kg

		375	250	175	110	60
Max. Radyüs / mm	Rmax	2000	2500	3000	3500	4000
Min. Radyüs / mm	Rmin	580	755	850	1000	1150
Dikey Hareket / mm	H	1300	1700	2000	2400	2450
Min. Taşıma Yüksekliği / mm	*h	200	200	200	200	200
Max. Manipülator Yüksekliği / mm	*Hmax	3860	4070	4225	4420	4610
Max. Tavana Montaj Yüksekliği / mm	*Hf	4100	4100	4800	5000	5000
Min. Manipülator Yüksekliği / mm	*Hmin	2000	2000	2000	2000	2000
Radius 1	R1	1750	2170	2610	3035	3465
Radius 2	R2	1750	2170	2610	3035	3465

\* İşaretli ölçüler müşteri ihtiyacına göre değişebilir.

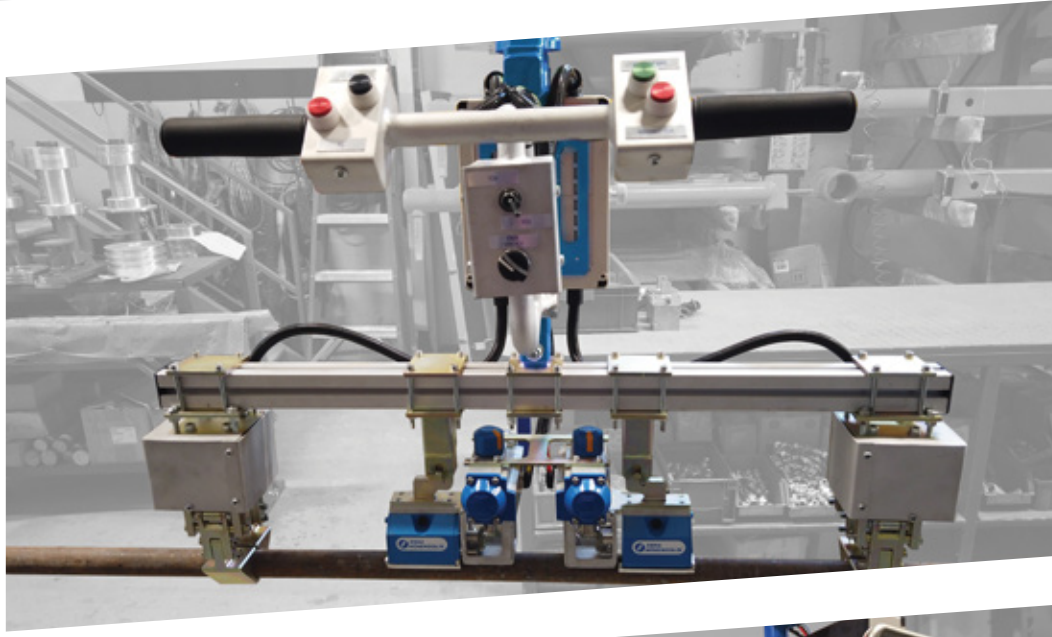


Ayak Tabanı Ölçüleri (mm)



## Özel Tasarım Fikstürler

PM Manipülatörleri'yle taşıyacağınız yük ne olursa olsun, o yüke özel fikstür tasarımları geliştiriyoruz. Ergonomik, sağlam ve güvenli taşıma için, işinize özel tasarladığımız fikstürlerle size özel çözümler üretiyoruz. Vakum, pnömatik ya da manyetik yakalayıcılarla, her yükü kolaylıkla taşıyacak tasarımlar geliştiriyoruz.





*Powerful Pnömatik Manipülatör'ün,  
625 kg taşıma kapasiteli versiyonu,  
vakumla kuvvet taşıyan fikstürle  
görüntülenmektedir.*

Powerful Pnömatik Manipülatörleri, operatör merkezli yükleri, çalışma alanı içinde minimum efor ile taşımak için tasarlanmıştır. Yükün ağırlığını dengeleyerek operatörün yükü hızlı ve güvenli şekilde taşımalarını sağlar.

Manipülatörler, zemine veya tavana monte edilebilir. Powerful, ağırlıksız bir durumda herhangi bir yönde merkez ofset yüklerini manuel olarak işlemek için özellikle uygun özel kavrama araçları ile donatılmıştır. İki koldan oluşan manipülatör, kol dönüş ekseninde toplam iki adet frene sahiptir. Çok yönlü yapısı, her çalışma ortamına uymasını sağlar.

Kuru, filtre edilmiş (40 $\mu$ m) ve yağsız min. 0.7/0.8 MPa hava ile çalışır.

**625 kg max. taşıma kapasitesi. 4.500 mm max. yarıçap. 2.450 mm dikey hareket. 270 nl/min** hava tüketimi.



## Montaj Şekilleri

### Powerful Yere Montaj PY



### Powerful Tavana Montaj PT

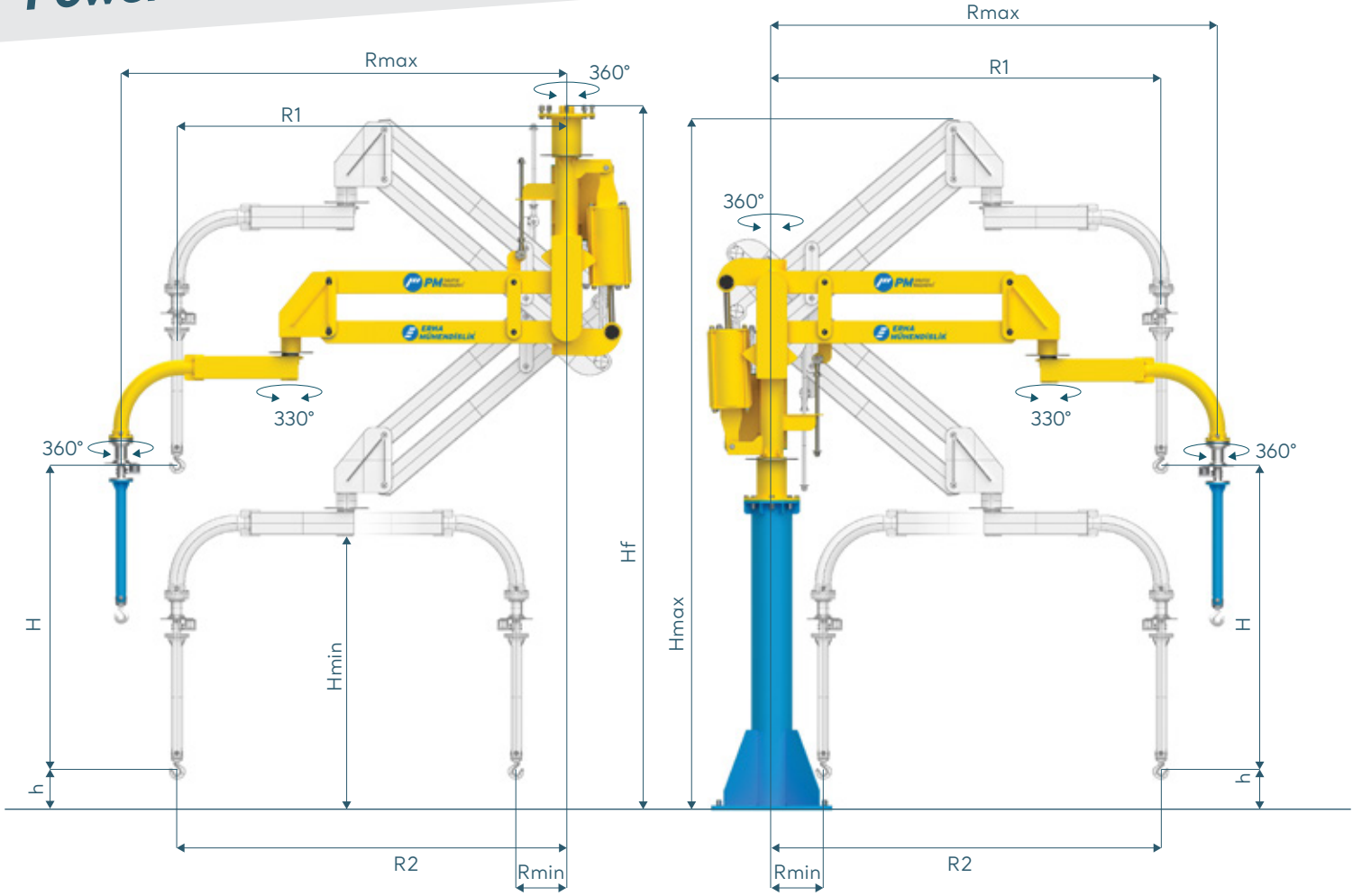


### Powerful Tavan Arabalı PTA





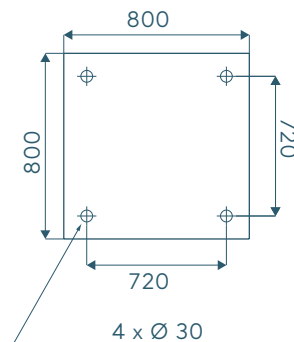
## Powerful Teknik Detaylar



### Taşıma Kapasitesi / kg

		625	475	350	260	185
Max. Radyüs / mm	Rmax	2500	3000	3500	4000	4500
Min. Radyüs / mm	Rmin	755	850	1000	1150	1300
Dikey Hareket / mm	H	1600	1900	2300	2450	2450
Min. Taşıma Yüksekliği / mm	*h	200	200	200	200	200
Max. Manipülatör Yüksekliği / mm	*Hmax	4215	4370	4560	4755	4950
Max. Tavana Montaj Yüksekliği / mm	*Hf	4200	4900	5000	5100	5100
Min. Manipülatör Yüksekliği / mm	*Hmin	2000	2000	2000	2000	2000
Radius 1	R1	2195	2635	3060	3485	3915
Radius 2	R2	2195	2635	3060	3485	3915

\* İşaretli ölçüler müşteri ihtiyacına göre değişebilir.



Ayak Tabanı Ölçüleri (mm)

# Özel Tasarım Fikstürler





*Hercules Pnömatik Manipülator'un,  
1.000 kg taşıma kapasiteli versiyonu,  
kağıt bobin fikstürüyle görüntülenmektedir.*

Hercules Pnömatik Manipülatorleri, operatör merkezli yükleri, çalışma alanı içinde minimum efor ile taşımak için tasarlanmıştır. Yükün ağırlığını dengeleyerek operatörün yükü hızlı ve güvenli şekilde taşımalarını sağlar.

Manipülatorler, zemine veya tavana monte edilebilir. Hercules, ağırlıksız bir durumda herhangi bir yönde merkez ofset yüklerini manuel olarak işlemek için özellikle uygun özel kavrama araçları ile donatılmıştır. İki koldan oluşan manipülator, kol dönüş ekseninde toplam iki adet frene sahiptir. Çok yönlü yapısı, her çalışma ortamına uymasını sağlar.

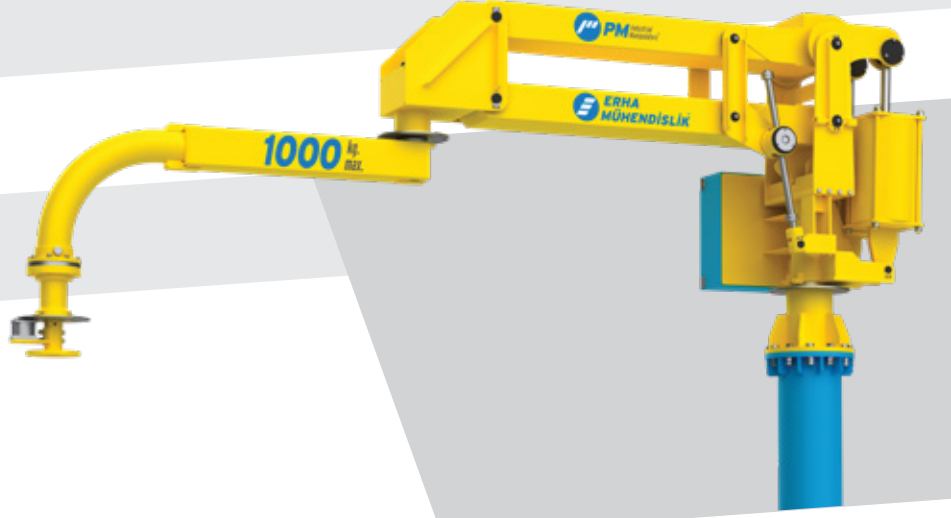
Kuru, filtre edilmiş (40 $\mu$ m) ve yağsız min. 0.7/0.8 MPa hava ile çalışır.

**1.000 kg max. taşıma kapasitesi. 4.500 mm max. yarıçap. 2.200 mm dikey hareket. 475 nl/min** hava tüketimi.

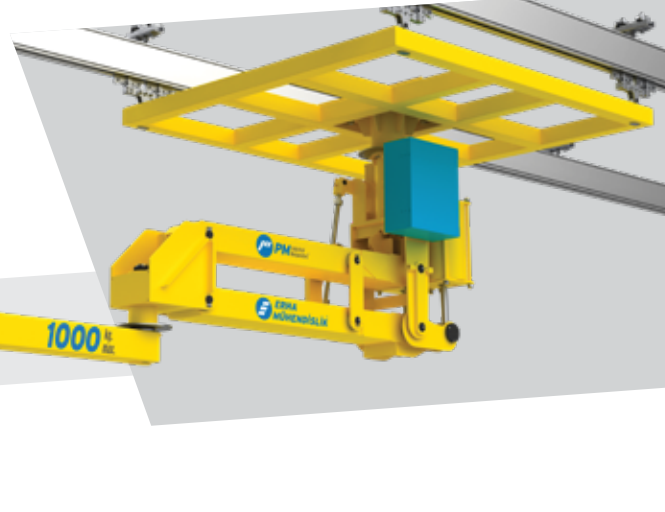


## Montaj Şekilleri

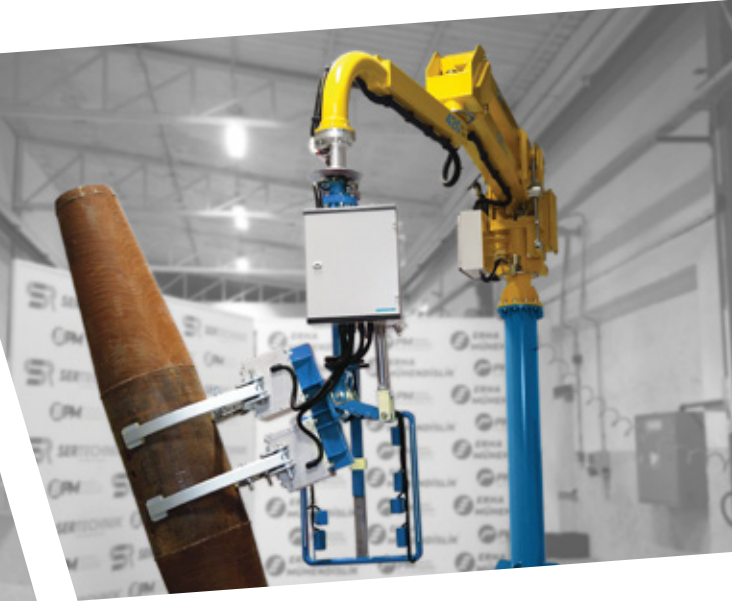
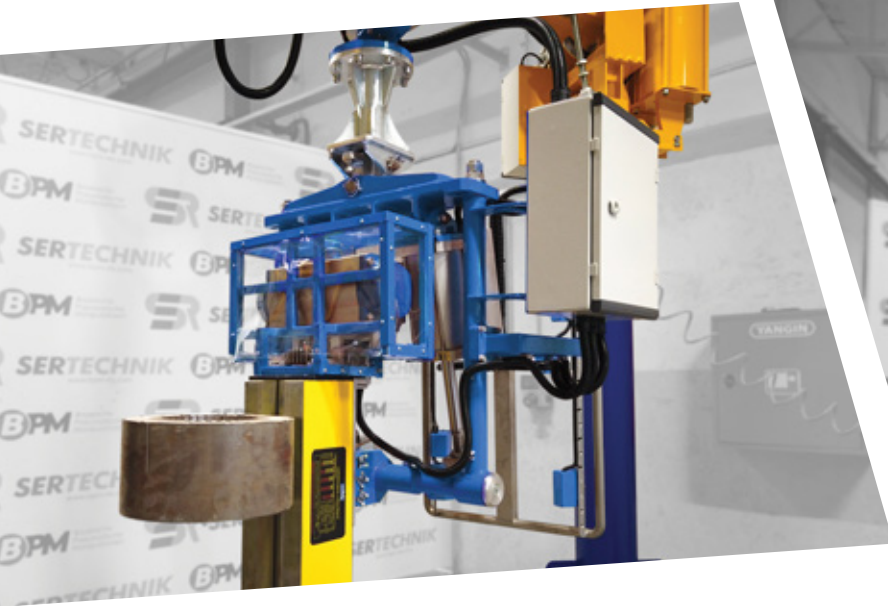
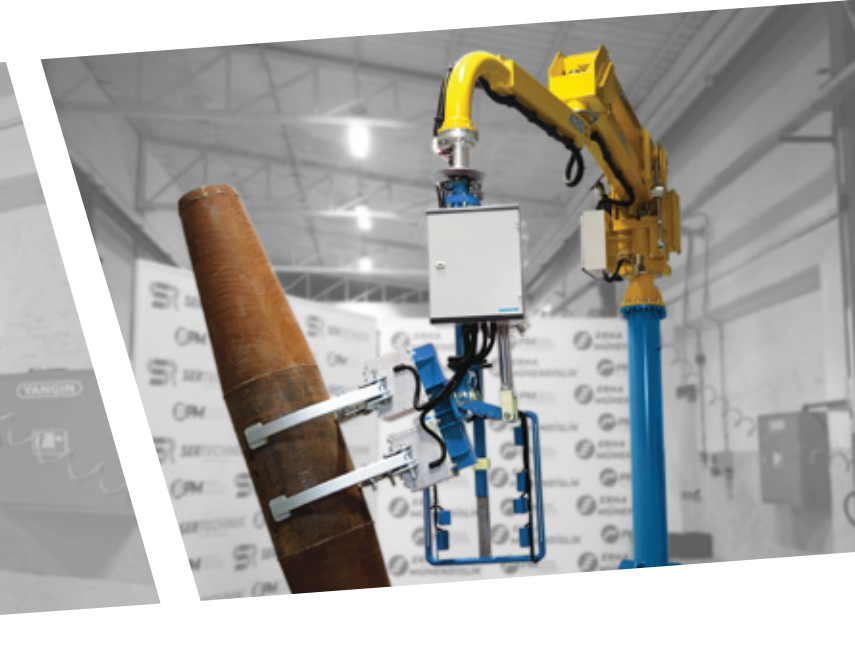
### Hercules Yere Montaj HY



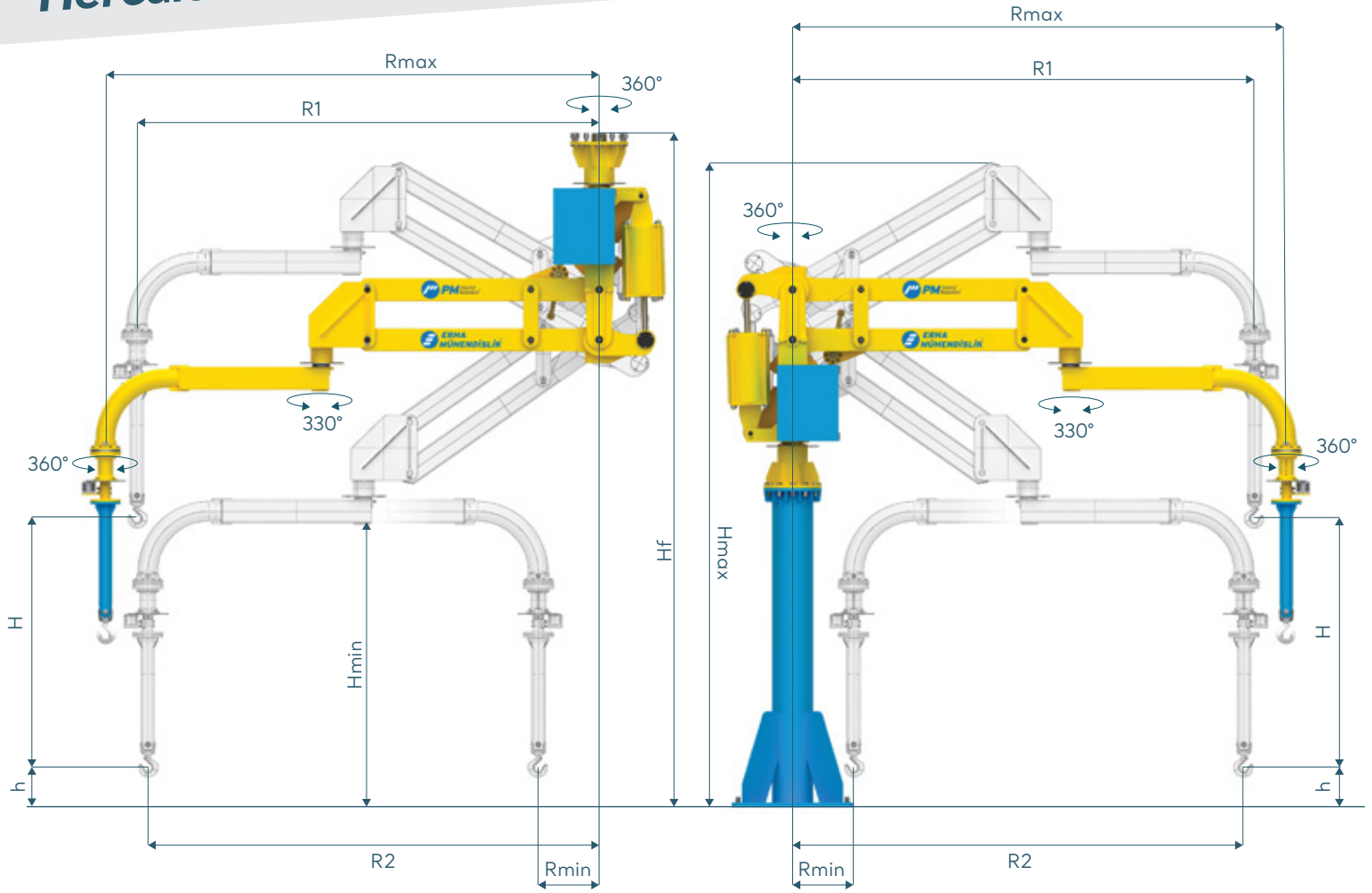
### Hercules Tavana Montaj HT



### Hercules Tavan Arabalı HTA

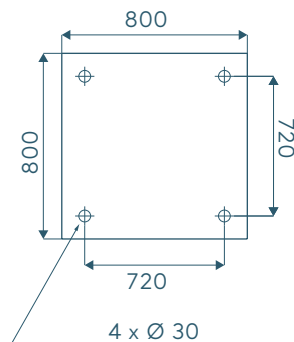


## Hercules Teknik Detaylar

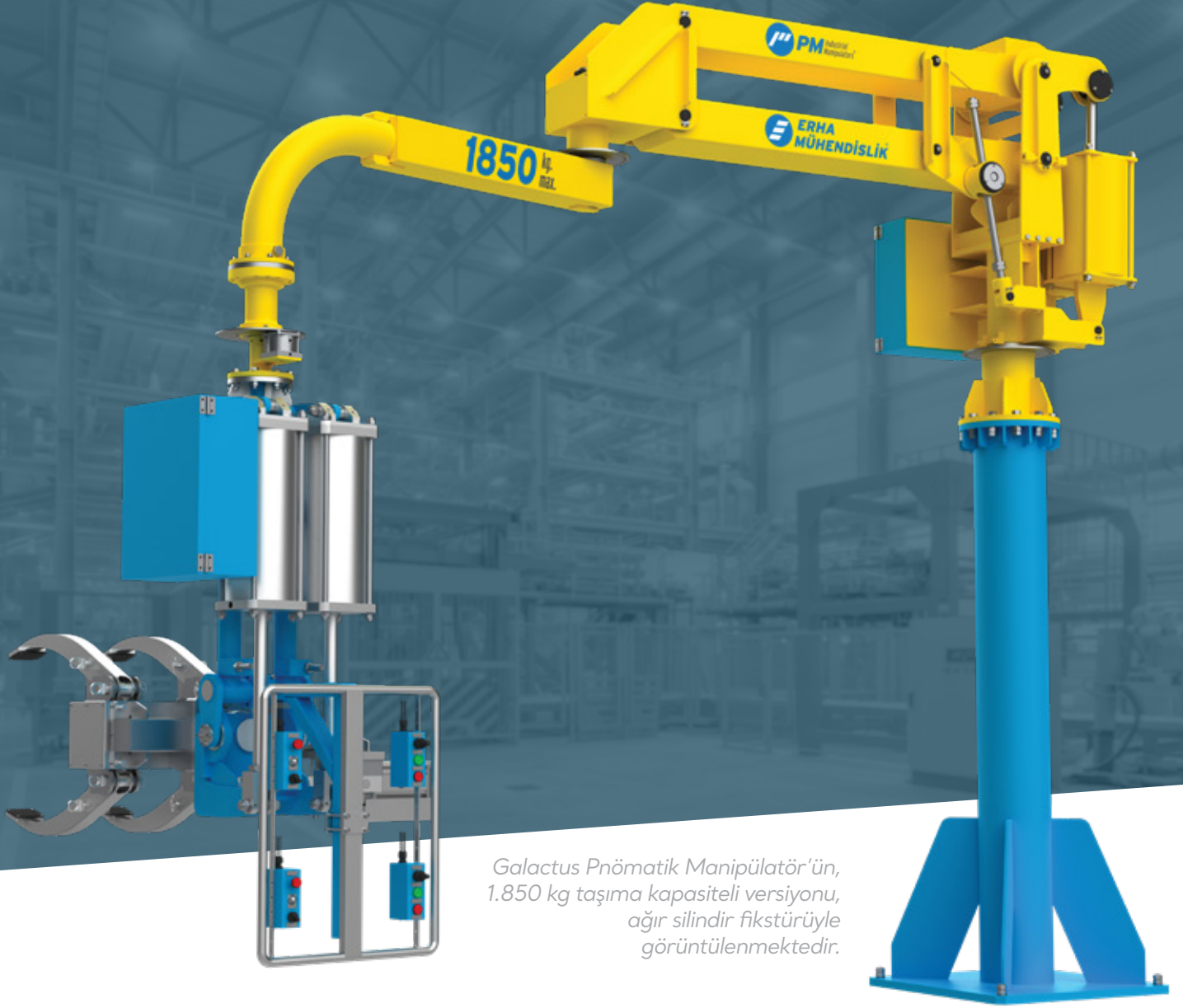


Taşıma Kapasitesi / kg		1000	805	625	525	435
Max. Radyüs / mm	Rmax	2500	3000	3500	4000	4500
Min. Radyüs / mm	Rmin	832	882	990	1049	1167
Dikey Hareket / mm	H	1400	1625	1900	2050	2200
Min. Taşıma Yüksekliği / mm	*h	200	200	200	200	200
Max. Manipülatör Yüksekliği / mm	*Hmax	4152	4375	4650	4800	4949
Max. Tavana Montaj Yüksekliği / mm	*Hf	4300	4415	4545	4616	4690
Min. Manipülatör Yüksekliği / mm	*Hmin	2000	2000	2000	2000	2000
Radius 1	R1	2302	2771	3232	3711	4190
Radius 2	R2	2254	2715	3166	3640	4114

\* İşaretili ölçüler müşteri ihtiyacına göre değişebilir.



Ayak Tabanı Ölçüleri (mm)



*Galactus Pnömatik Manipülator'ün,  
1.850 kg taşıma kapasiteli versiyonu,  
ağır silindir fikstürüyle  
gösterilmektedir.*

Galactus Pnömatik Manipülatorleri, operatör merkezli yükleri, çalışma alanı içinde minimum efor ile taşımak için tasarlanmıştır. Yükün ağırlığını dengeleyerek operatörün yükü hızlı ve güvenli şekilde taşımalarını sağlar.

Manipülatorler, zemine veya tavana monte edilebilir. Galactus, ağırlıksız bir durumda herhangi bir yönde merkez ofset yüklerini manuel olarak işlemek için özellikle uygun özel kavrama araçları ile donatılmıştır. İki koldan oluşan manipülator, kol dönüş ekseninde toplam iki adet frene sahiptir. Çok yönlü yapısı, her çalışma ortamına uymasını sağlar.

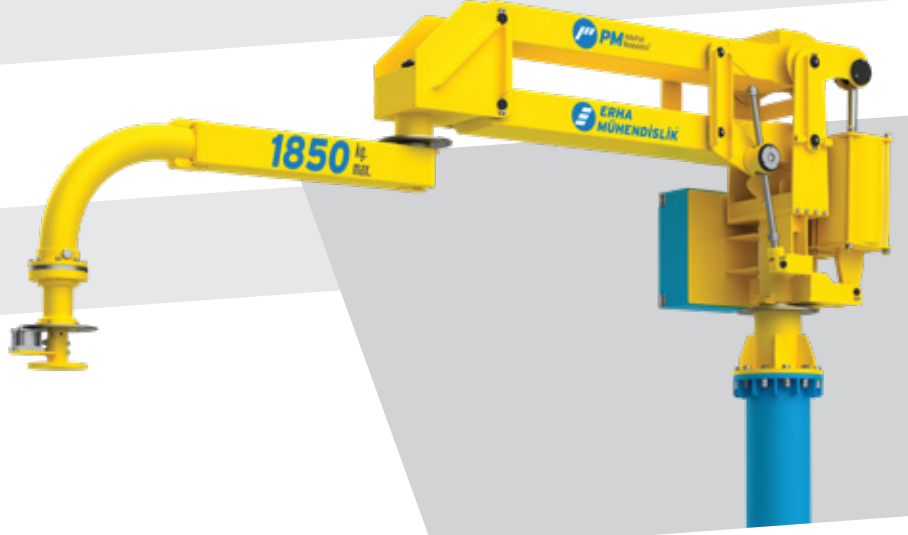
Kuru, filtre edilmiş (40µm) ve yağsız min. 0.7/0.8 MPa hava ile çalışır.

**1.850 kg max. taşıma kapasitesi. 5.000 mm max. yarıçap. 3.000 mm dikey hareket. 995 nl/min** hava tüketimi.



## Montaj Şekilleri

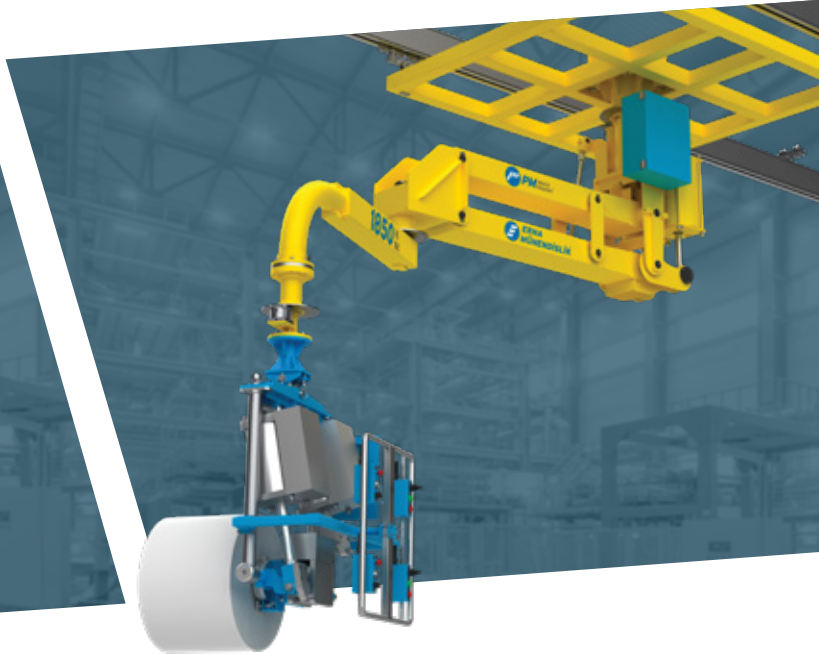
### Galactus Yere Montaj GLY



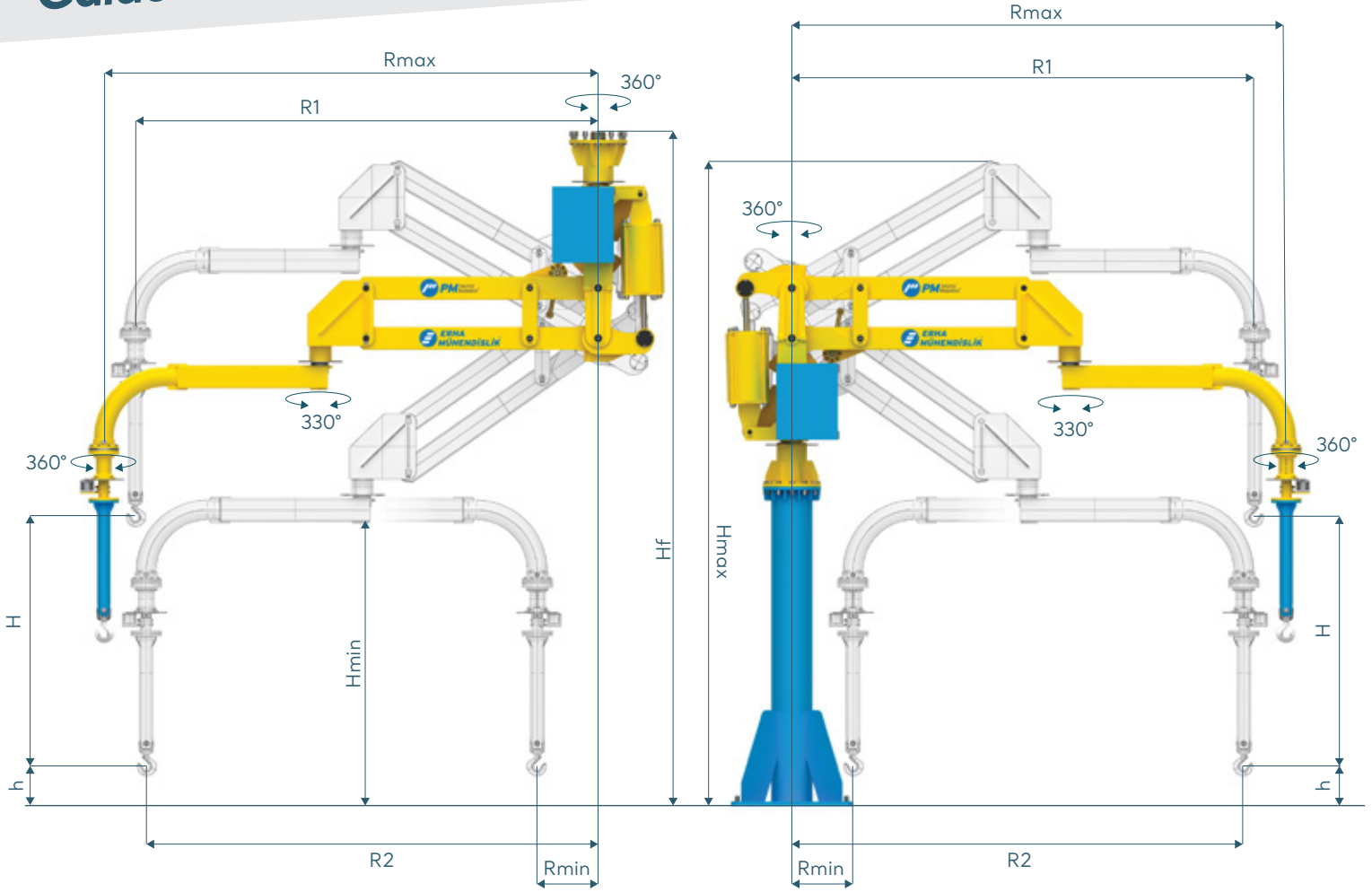
### Galactus Tavana Montaj GLT



### Galactus Tavan Arabalı GLTA

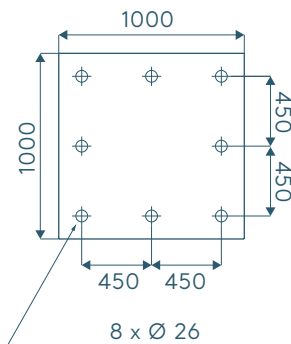


## Galactus Teknik Detaylar



Taşıma Kapasitesi / kg		1850	1600	1300	1100	950	780
Max. Radyüs / mm	Rmax	2500	3000	3500	4000	4500	5000
Min. Radyüs / mm	Rmin	800	920	1034	1139	1250	1342
Dikey Hareket / mm	H	1500	1830	2150	2450	2750	3000
Min. Taşıma Yüksekliği / mm	*h	200	200	200	200	200	200
Max. Manipülator Yüksekliği / mm	*Hmax	4405	4734	5052	5350	5652	5902
Max. Tavana Montaj Yüksekliği / mm	*Hf	4822	4980	5132	5275	5420	5540
Min. Manipülator Yüksekliği / mm	*Hmin	2000	2000	2000	2000	2000	2000
Radius 1	R1	2259	2707	3156	3608	4060	4520
Radius 2	R2	2207	2643	3081	3523	3964	4415

\* İşaretili ölçüler müşteri ihtiyacına göre değişebilir.



Ayak Tabanı Ölçüleri (mm)

# Özel ihtiyaçlar için, özel çözümler!

## **PM Reel Master** Servo & Pnömatik Manipülatör

İhtiyaca göre taşıma kapasitesi.

Kamera sistemi ile geniş görüş alanı.

Servo hassasiyeti ve pnömatik sistem flexibilitesi.

60 metreye kadar hat boyunda çalışabilme.



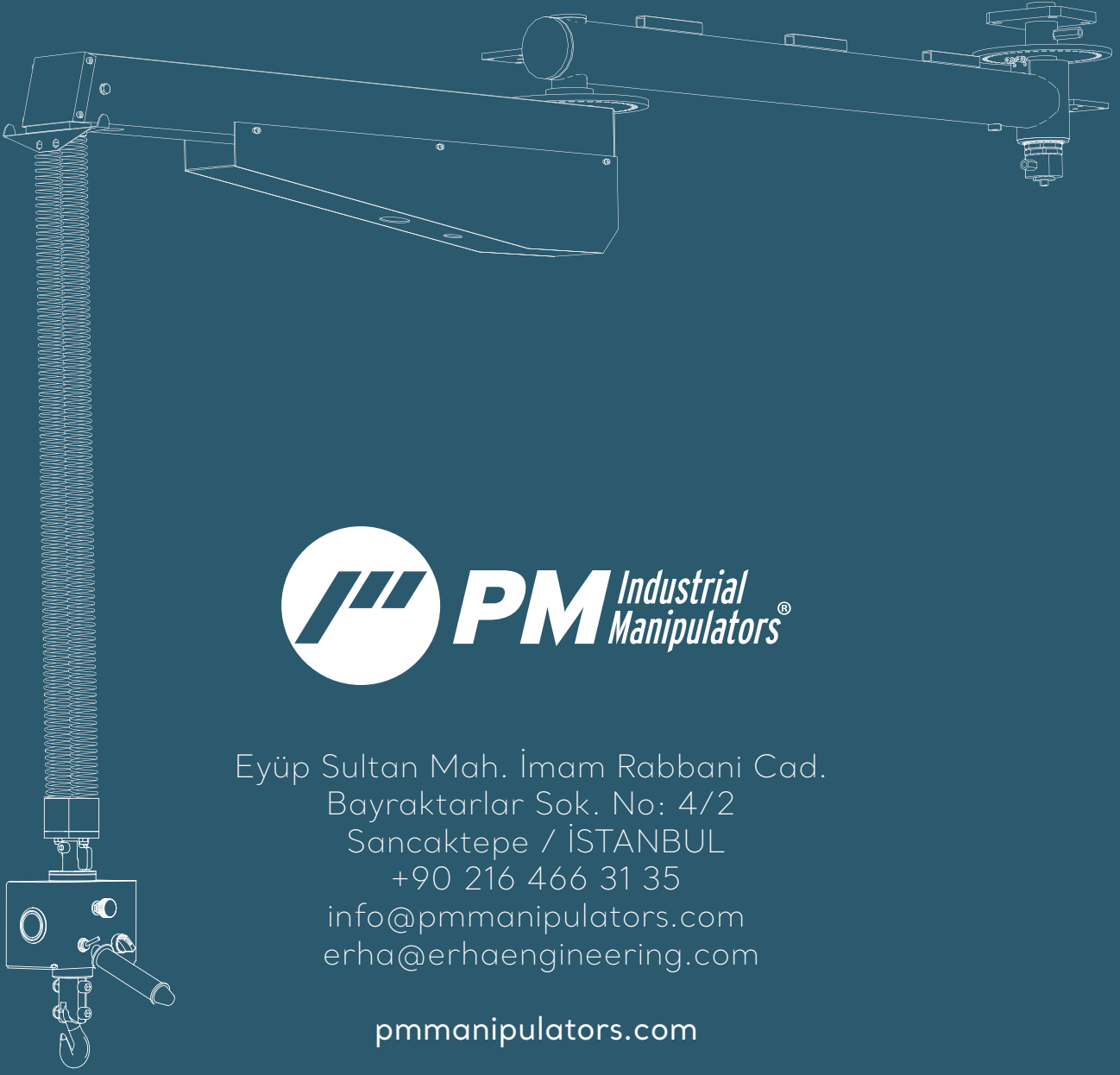
**PM Reel Master**, karbon fiber, cam elyaf, iplik ve akrilik iplik gibi sürekli çalışan hatlarda ham madde bobinlerini yüklemek üzere, üretim sahasındaki ihtiyaçlara yönelik servo ve pnömatiğin bir arada kullanıldığı özel bir çözümdür.



# Evet mümkün!

Çünkü biz, tam olarak sizin ihtiyaçlarınıza göre tasarlayıp, üretiyoruz.





Eyüp Sultan Mah. İmam Rabbani Cad.  
Bayraktarlar Sok. No: 4/2  
Sancaktepe / İSTANBUL  
+90 216 466 31 35  
info@pmmanipulators.com  
erha@erhaengineering.com

[pmmanipulators.com](http://pmmanipulators.com)



PM Industrial Manipulators bir Erha Mühendislik markasıdır.