



При помощи эргономичных,  
безопасных и эффективных  
**манипуляторов РМ**



**PM** Industrial  
Manipulators®



# РМ Манипуляторы

Улучшение условия труда Вашего персонала при соблюдении техники безопасности и увеличении производительности на Вашем предприятии.



Производится на нашем предприятии в Турции в соответствии с системой менеджмента качества ISO 9001



## ERHA ENGINEERING

ERHA ENGINEERING была создана для поддержки промышленности инженерными услугами, новейшими технологиями, новым оборудованием и специальными инженерными решениями.

Наша компания, в течение 35 лет разрабатывает и имеет компетенции в области пневматических зажимов, автоматики и на их основе производит манипуляторы, являющимися одной из важных потребностей современной промышленности.

Наша компания выполняет все свои проекты, выполняя моделирование и тесты в программах Solidworks Premium Office.

Наша продукция производится в соответствии со следующими европейскими стандартами: Директива по машинному оборудованию - ( 2006/42/EC ), TS EN 14238:2004+A1:2009 Краны. Устройства манипулирования грузом с ручным управлением TS EN ISO 12100:2010 ve TS EN ISO 4414:2010. Безопасность машин и механизмов Европейский Союз CE маркировка



## ПОЧЕМУ РМ МАНИПУЛЯТОРЫ?

*Манипуляторы РМ работая на сжатом воздухе с легкостью и комфортом перенесут любой груз весом от 5и до 1850 кг. со специально разработанными вакуумными, пневматическими или магнитными захватами. Манипуляторы РМ обеспечивают эргономичное, безопасное и эффективное обращение с любым продуктом.*

*РМ — лучшее решение для обработки различных типов грузов для таких процессов, как производственные линии, складирование и производство*

*Он идеально уравнивает грузы, обеспечивая почти невесомую работу с любого направления, захват и переноску.*

*Оператор может работать без физических усилий в максимально безопасных и эргономичных условиях. Наша цель - сделать пневматический манипулятор, который необходим нашему клиенту для автоматизации производственных процессов. И мы ориентированы на решение производственных задач предприятия с применением передовых разработок в этой области.*

*Наш производственный цикл от проектирования, изготовления и до наладки и сервисного обслуживания.*

*Производится на нашем предприятии в Турции в соответствии системой менеджмента и качества ISO 9001*

# PM Supporter

Двухканатный пневматический манипулятор



Пневматические манипуляторы Supporter предназначены для перемещения грузов, ориентированных на оператора, в пределах рабочей зоны с минимальными усилиями. Он уравнивает вес груза, позволяя оператору быстро и безопасно переносить груз.

Баланс переносимого груза обеспечивается за счет соединения двух стальных тросов с уравнивающим устройством. Манипуляторы устанавливаются как на пол, так и на потолок. Манипуляторы производятся со стандартными крючками, но также могут быть изготовлены со специальными держателями, разработанными в соответствии с потребностями. Манипулятор, состоящий из двух "рук", имеет всего два тормоза на оси вращения руки.

Он работает с воздухом: сухим, фильтрованным (40 мкм) и обезжиренным, с давлением 0,7/0,8 МПа.

**60 кг.** Макс. грузоподъемность. **3.000 мм** Макс. радиус. **1.600 мм** вертикальное движение.  
**21 нл/мин** вертикальное движение мм.

## Варианты монтажа

### Supporter НАПОЛЬНЫЙ МОНТАЖ SY



### Supporter ПОТОЛОЧНОЕ КРЕПЛЕНИЕ ST

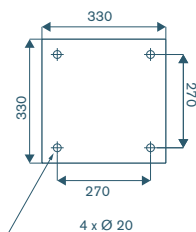
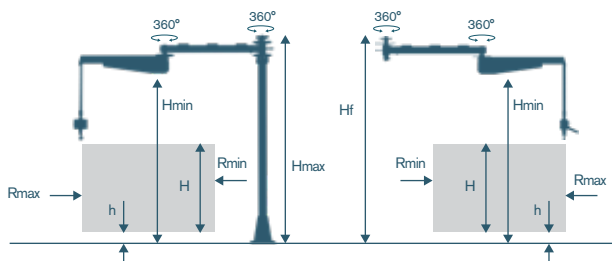


### Supporter Передвижная потолочная тележка STA

Грузоподъемность / кг		60	35
Макс. Радиус / мм	Rmax	2500	3000
Мин. Радиус / мм	Rmin	190	200
Вертикальное перемещение / мм	H	1600	1600
Min. Вертикальное перемещение / мм	*h	200	200
Макс. Высота манипулятора / мм	*Hmax	2825	2825
Макс. Высота потолочного крепления / мм	*Hf	2800	2800
Мин. Высота манипулятора / мм	*Hmin	2300	2300

\* Указанные размеры могут варьироваться в зависимости от потребностей заказчика.

Размеры монтажной пластины (мм)



## Двухканатный пневматический манипулятор



Пневматические манипуляторы Transporter предназначены для перемещения грузов, ориентированных на оператора, в пределах рабочей зоны с минимальными усилиями. Он уравнивает вес груза, позволяя оператору быстро и безопасно переносить груз.

Баланс переносимого груза обеспечивается за счет соединения двух стальных тросов с уравнивающим устройством. Манипуляторы устанавливаются как на пол, так и на потолок. Манипуляторы производятся со стандартными крючками, но также могут быть изготовлены со специальными держателями, разработанными в соответствии с потребностями. Манипулятор, состоящий из двух "рук", имеет всего два тормоза на оси вращения руки.

Он работает с воздухом: сухим, фильтрованным (40 мкм) и обезжиренным, с давлением 0,7/0,8 МПа.

**120 кг.** Макс. грузоподъемность. **4.500 мм** Макс. радиус. **1.800 мм** вертикальное движение.  
**50 л/мин** вертикальное движение мм.

## Варианты монтажа

### Transporter НАПОЛЬНЫЙ МОНТАЖ TY



### Transporter ПОТОЛОЧНОЕ КРЕПЛЕНИЕ TT

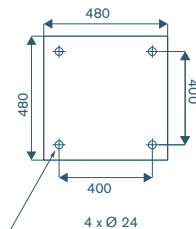
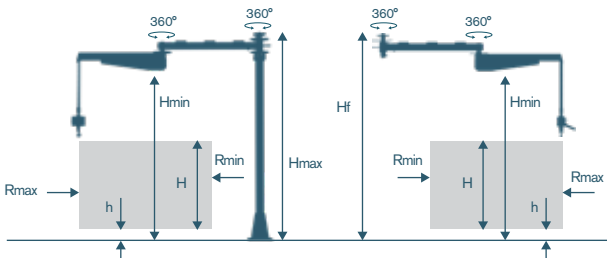
### Transporter Передвижная потолочная тележка TTA



Грузоподъемность / кг		120	100	85	75
Макс. Радиус / мм	Rmax	3000	3500	4000	4500
Мин. Радиус / мм	Rmin	420	530	640	750
Вертикальное перемещение / мм	H	1800	1800	1800	1800
Мин. Вертикальное перемещение / мм	*h	200	200	200	200
Макс. Высота манипулятора / мм	*Hmax	3150	3150	3150	3150
Макс. Высота потолочного крепления / мм	*Hf	3150	3150	3150	3150
Мин. Высота манипулятора / мм	*Hmin	2500	2500	2500	2500

\* Указанные размеры могут варьироваться в зависимости от потребностей заказчика.

Размеры монтажной пластины (мм)





Gentle Pneumatic Manipulator,  
180 kg carrying capacity version,  
displayed with a clamp fixture.

Пневматические манипуляторы Gentle предназначены для перемещения грузов, ориентированных на оператора, в пределах рабочей зоны с минимальными усилиями. Он уравнивает вес груза, позволяя оператору быстро и безопасно переносить груз.

Баланс переносимого груза обеспечивается за счет соединения двух стальных тросов с уравнивающим устройством. Манипуляторы устанавливаются как на пол, так и на потолок. Манипуляторы производятся со стандартными крючками, но также могут быть изготовлены со специальными держателями, разработанными в соответствии с потребностями. Манипулятор, состоящий из двух "рук", имеет всего два тормоза на оси вращения руки.

Он работает с воздухом: сухим, фильтрованным (40 мкм) и обезжиренным, с давлением 0,7/0,8 МПа.

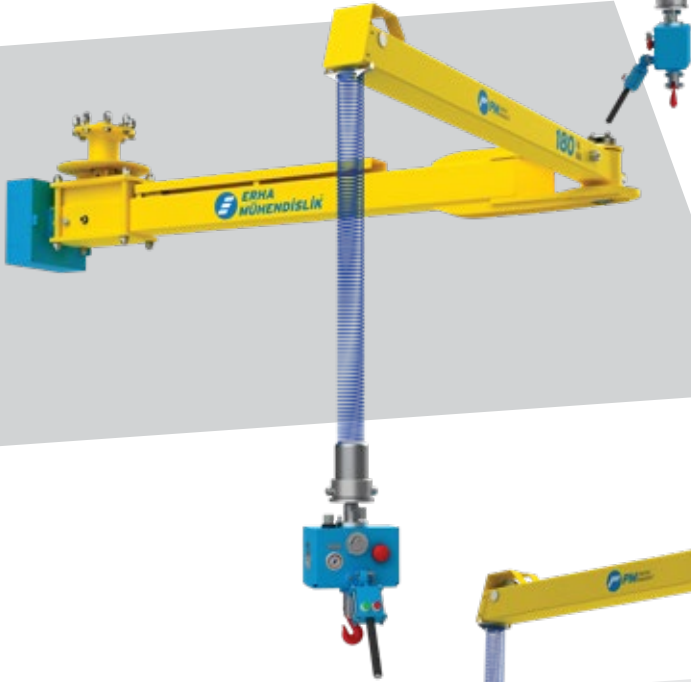
**180 кг.** Макс. грузоподъемность. **4.500 мм** Макс. радиус. **2.000 мм** вертикальное движение.

**140 nl/min** вертикальное движение мм.



# Варианты монтажа

## Gentle НАПОЛЬНЫЙ МОНТАЖ GY



## Gentle ПОТОЛОЧНОЕ КРЕПЛЕНИЕ GT

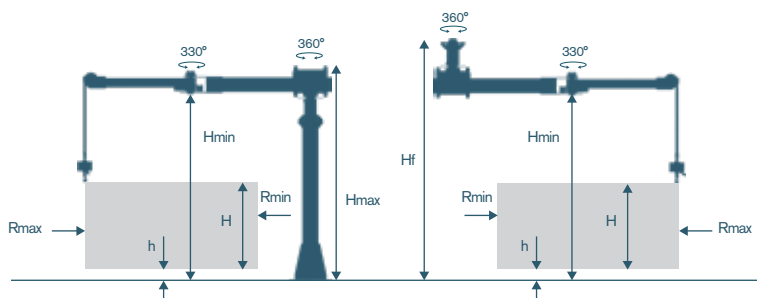


## Gentle Передвижная потолочная тележка GTA

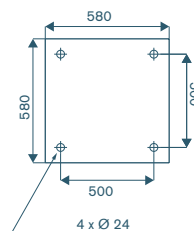


Грузоподъемность / кг	180	180	150	120
Макс. Радиус / мм	Rmax 3000	3500	4000	4500
Мин. Радиус / мм	Rmin 650	760	870	980
Вертикальное перемещение / мм	H 2000	2000	2000	2000
Min. Вертикальное перемещение / мм	*h 200	200	200	200
Макс. Высота манипулятора / мм	*Hmax 3300	3300	3300	3300
Макс. Высота потолочного крепления / мм	*Hf 3750	3750	3750	3750
Мин. Высота манипулятора / мм	*Hmin 2900	2900	2900	2900

\* Указанные размеры могут варьироваться в зависимости от потребностей заказчика.



Размеры монтажной пластины (мм)



## Двухканатный пневматический манипулятор



Пневматические манипуляторы предназначены для перемещения грузов, ориентированных на оператора, в пределах рабочей зоны с минимальными усилиями. Он уравнивает вес груза, позволяя оператору быстро и безопасно переносить груз. Баланс переносимого груза обеспечивается путем подсоединения двух стальных тросов к балансирующему устройству. Манипуляторы устанавливаются как на пол, так и на потолок. Манипуляторы изготавливаются со стандартными крючками, но они также могут быть изготовлены со специальными держателями, разработанными в соответствии с потребностями. Манипулятор перемещается под алюминиевыми направляющими, что упрощает управление и обеспечивает точность во всей рабочей зоне.

Он работает с воздухом: сухим, фильтрованным (40 мкм) и обезжиренным, с давлением 0,7/0,8 МПа.

**180 кг.** Макс. грузоподъемность. **6.000 мм** Макс. радиус. **1.600 мм** вертикальное движение.

**68 л/мин** вертикальное движение мм.

## Варианты монтажа

### Helpful КОМПАС HR

Грузоподъемность / кг		90 / 180
Макс. Радиус / мм	Rmax	4000 / 6000
Мин. Радиус / мм	Rmin	1350
Вертикальное перемещение / мм	H	1600
Min. Вертикальное перемещение / мм	*h	200
Макс. Высота манипулятора / мм	*Hmax	3870
Мин. Высота манипулятора / мм	*Hmin	2600

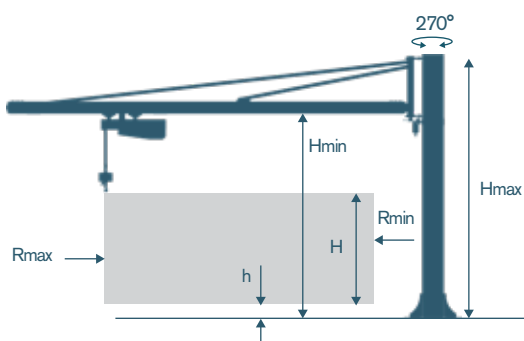
\* Указанные размеры могут варьироваться в зависимости от потребностей заказчика.

### Helpful КОМПАС ТЕЛЕСКОПИЧЕСКИЙ НРТ

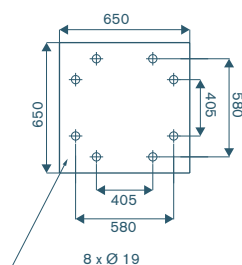
С помощью алюминиевых направляющих EEPOS пневматические манипуляторы Helpful могут работать на двухрельсовой телескопической системе и достигать больших расстояний от центра.

### Helpful НА ЖЕЛЕЗНОДОРОЖНОМ НР

Благодаря нашему партнерству с EEPOS Crane мы производим индивидуальные конструкции и решения для ваших особых потребностей.



Размеры монтажной пластины (мм)





Версия Forceful Pneumatic Manipulator грузоподъемностью 450 кг представлена с приспособлением для перевозки стекла с вакуумом.

Forceful Пневматические манипуляторы предназначены для перемещения грузов по центру оператора с минимальными усилиями в пределах рабочей зоны. Уравновешивая вес груза, он позволяет оператору перемещать груз быстро и безопасно.

Манипуляторы могут быть напольными или потолочными. Forceful оснащен специальными захватными инструментами, особенно подходящими для ручного перемещения грузов со смещением центра в любом направлении в невесомом состоянии. Манипулятор, состоящий из двух рук, имеет всего два тормоза на оси вращения руки. Его универсальный характер делает его пригодным для любой рабочей среды.

Он работает с воздухом: сухим, фильтрованным (40 мкм) и обезжиренным, с давлением 0,7/0,8 МПа.

**450 кг.** Макс. грузоподъемность. **4.000 мм** Макс. радиус. **2.450 мм** вертикальное движение.  
**140 nl/min** вертикальное движение мм.

Варианты монтажа

**Forceful** НАПОЛЬНЫЙ МОНТАЖ *FY*



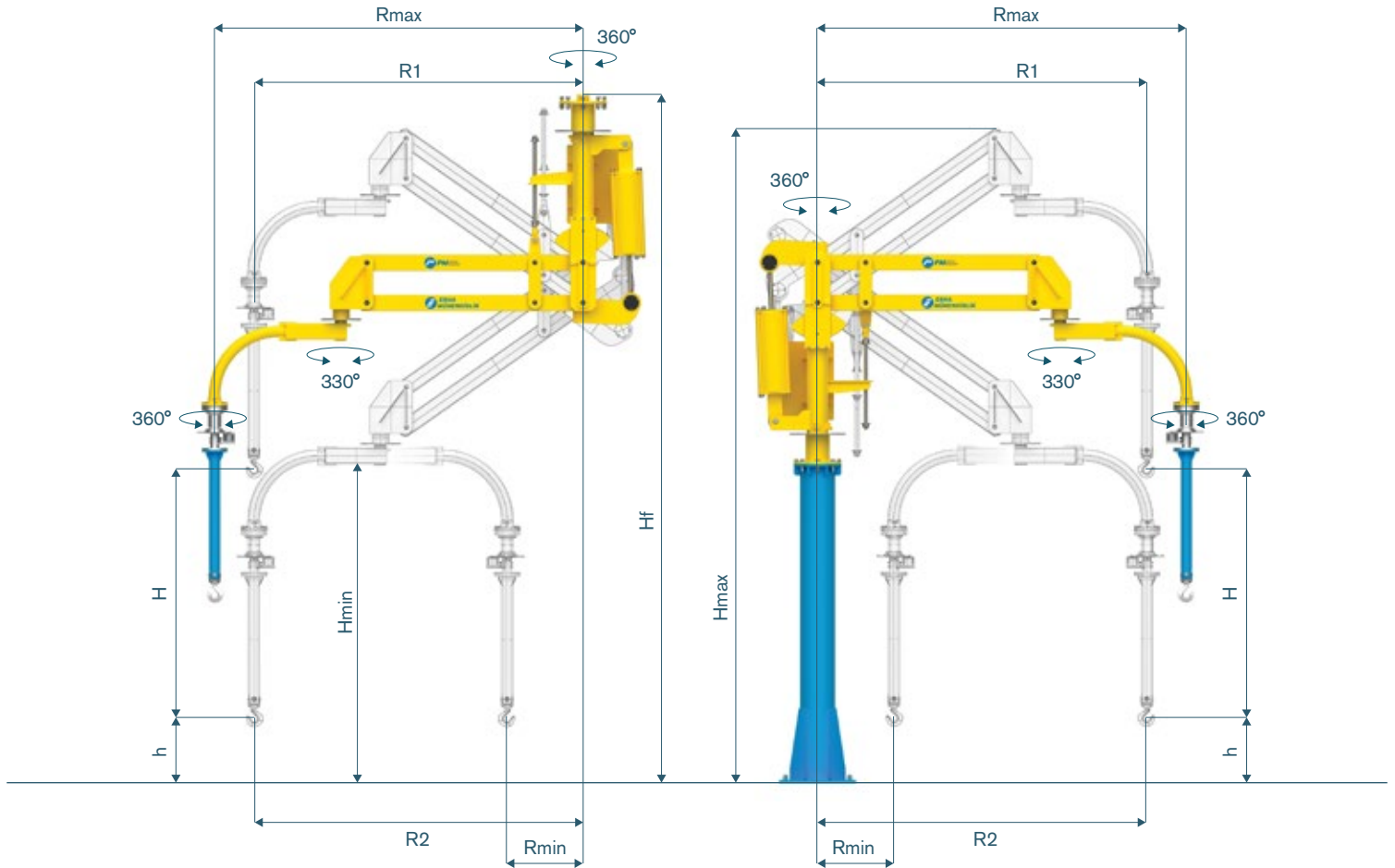
**Forceful** ПОТОЛОЧНОЕ КРЕПЛЕНИЕ *FT*



**Forceful** Передвижная потолочная тележка *FTA*

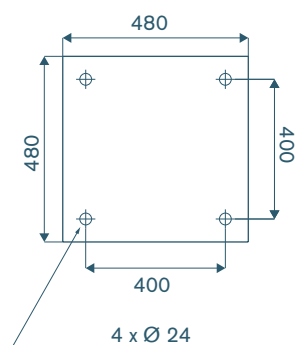


## Forceful Технические детали



Грузоподъемность / кг		450	300	215	150	100
Макс. Радиус / мм	Rmax	2000	2500	3000	3500	4000
Мин. Радиус / мм	Rmin	580	755	850	1000	1150
Вертикальное перемещение / мм	H	1300	1700	2000	2400	2450
Min. Вертикальное перемещение / мм	*h	200	200	200	200	200
Макс. Высота манипулятора / мм	*Hmax	3860	4070	4225	4420	4610
Макс. Высота потолочного крепления / мм	*Hf	4100	4100	4800	5000	5000
Мин. Высота манипулятора / мм	*Hmin	2000	2000	2000	2000	2000
Радиус 1	R1	1750	2170	2610	3035	3465
Радиус 2	R2	1750	2170	2610	3035	3465

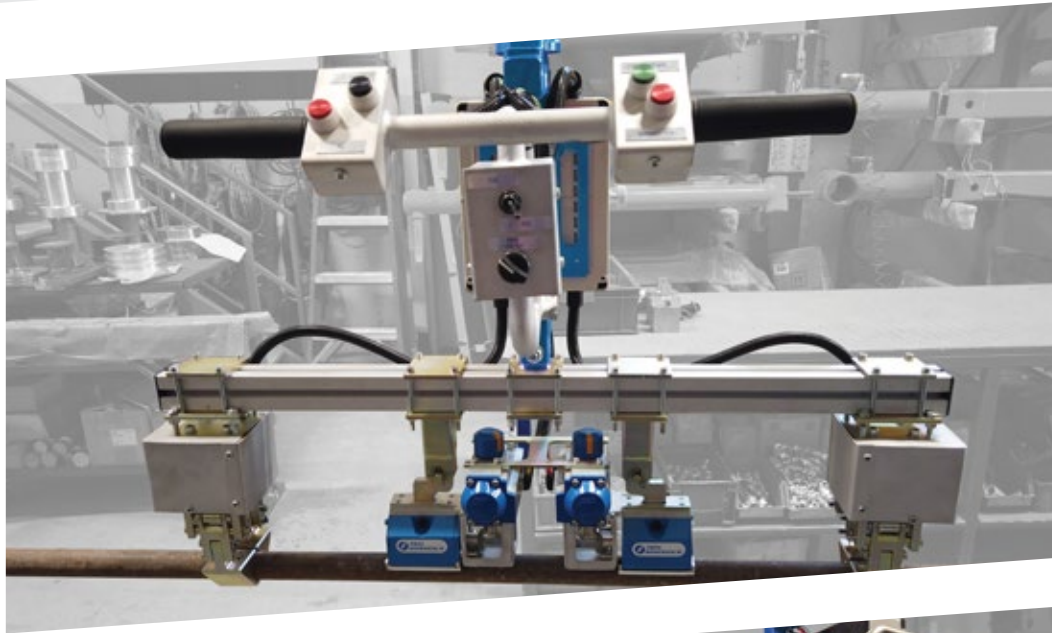
\* Указанные размеры могут варьироваться в зависимости от потребностей заказчика.



Размеры монтажной пластины (мм)

## Захваты индивидуального дизайна

С манипуляторами РМ, какой бы груз Вы ни перевозили, мы разрабатываем конструкцию приспособления для конкретной нагрузки. Эргономичные, прочные и безопасные при транспортировке мы производим специальные приспособления с вакуумными, пневматическими или магнитными уловителями. Они с легкостью и комфортом перенесут любой груз.





POWERFUL пневматический манипулятор с грузоподъемностью 750 кг представлен с приспособлением вакуумного крепления для кюветов.

Powerful Пневматические манипуляторы предназначены для перемещения грузов по центру оператора с минимальными усилиями в пределах рабочей зоны. Уравновешивая вес груза, он позволяет оператору перемещать груз быстро и безопасно.

Манипуляторы могут быть напольными или потолочными. Powerful оснащен специальными захватными инструментами, особенно подходящими для ручного перемещения грузов со смещением центра в любом направлении в невесомом состоянии. Манипулятор, состоящий из двух рук, имеет всего два тормоза на оси вращения руки. Его универсальный характер делает его пригодным для любой рабочей среды.

Он работает с воздухом: сухим, фильтрованным (40 мкм) и обезжиренным, с давлением 0,7/0,8 МПа.

**750 кг.** Макс. грузоподъемность. **4.500 мм** Макс. радиус. **2.450 мм** вертикальное движение.  
**270 nl/min** вертикальное движение мм.



Варианты монтажа

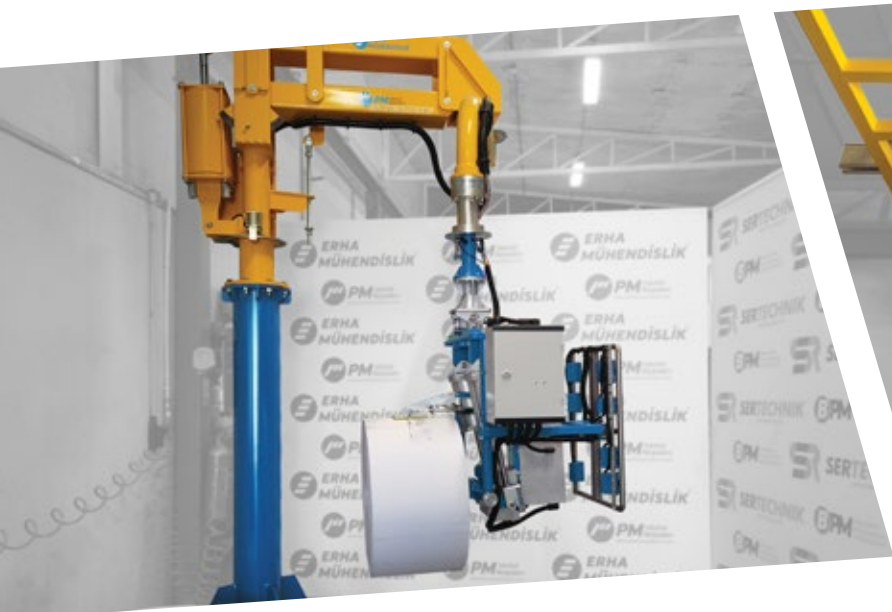
**Powerful** НАПОЛЬНЫЙ МОНТАЖ PY



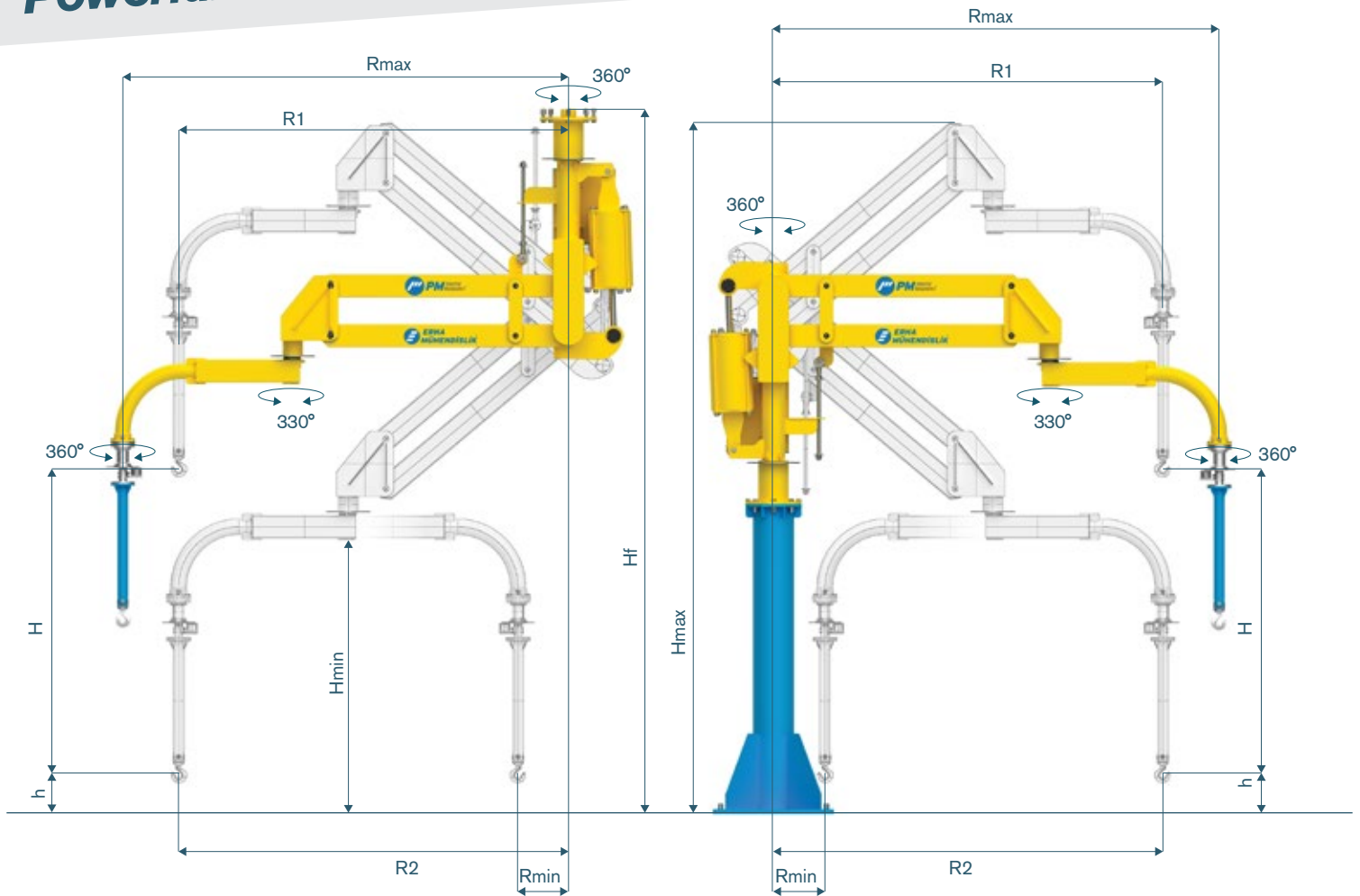
**Powerful** ПОТОЛОЧНОЕ КРЕПЛЕНИЕ PT



**Powerful** Передвижная потолочная тележка PTA

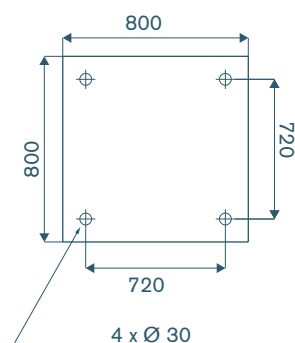


# Powerful Технические детали



Грузоподъемность / кг		750	570	425	320	240
Макс. Радиус / мм	Rmax	2500	3000	3500	4000	4500
Мин. Радиус / мм	Rmin	755	850	1000	1150	1300
Вертикальное перемещение / мм	H	1600	1900	2300	2450	2450
Min. Вертикальное перемещение / мм	*h	200	200	200	200	200
Макс. Высота манипулятора / мм	*Hmax	4215	4370	4560	4755	4950
Макс. Высота потолочного крепления / мм	*Hf	4200	4900	5000	5100	5100
Мин. Высота манипулятора / мм	*Hmin	2000	2000	2000	2000	2000
Радиус 1	R1	2195	2635	3060	3485	3915
Радиус 2	R2	2195	2635	3060	3485	3915

\* Указанные размеры могут варьироваться в зависимости от потребностей заказчика.



Размеры монтажной пластины (мм)

# Захваты индивидуального дизайна





Версия пневматического манипулятора Hercules грузоподъемностью 1.200 кг показана с приспособлением для рулона бумаги.

Hercules Пневматические манипуляторы предназначены для перемещения грузов по центру оператора с минимальными усилиями в пределах рабочей зоны. Уравновешивая вес груза, он позволяет оператору перемещать груз быстро и безопасно.

Манипуляторы могут быть напольными или потолочными. Hercules оснащен специальными захватными инструментами, особенно подходящими для ручного перемещения грузов со смещением центра в любом направлении в невесомом состоянии. Манипулятор, состоящий из двух рук, имеет всего два тормоза на оси вращения руки. Его универсальный характер делает его пригодным для любой рабочей среды.

Он работает с воздухом: сухим, фильтрованным (40 мкм) и обезжиренным, с давлением 0,7/0,8 МПа.

**1.200 кг.** Макс. грузоподъемность. **4.500 мм** Макс. радиус. **2.200 мм** вертикальное движение.  
**475 nl/min** вертикальное движение мм.

Варианты монтажа

**Hercules** НАПОЛЬНЫЙ МОНТАЖ **HY**

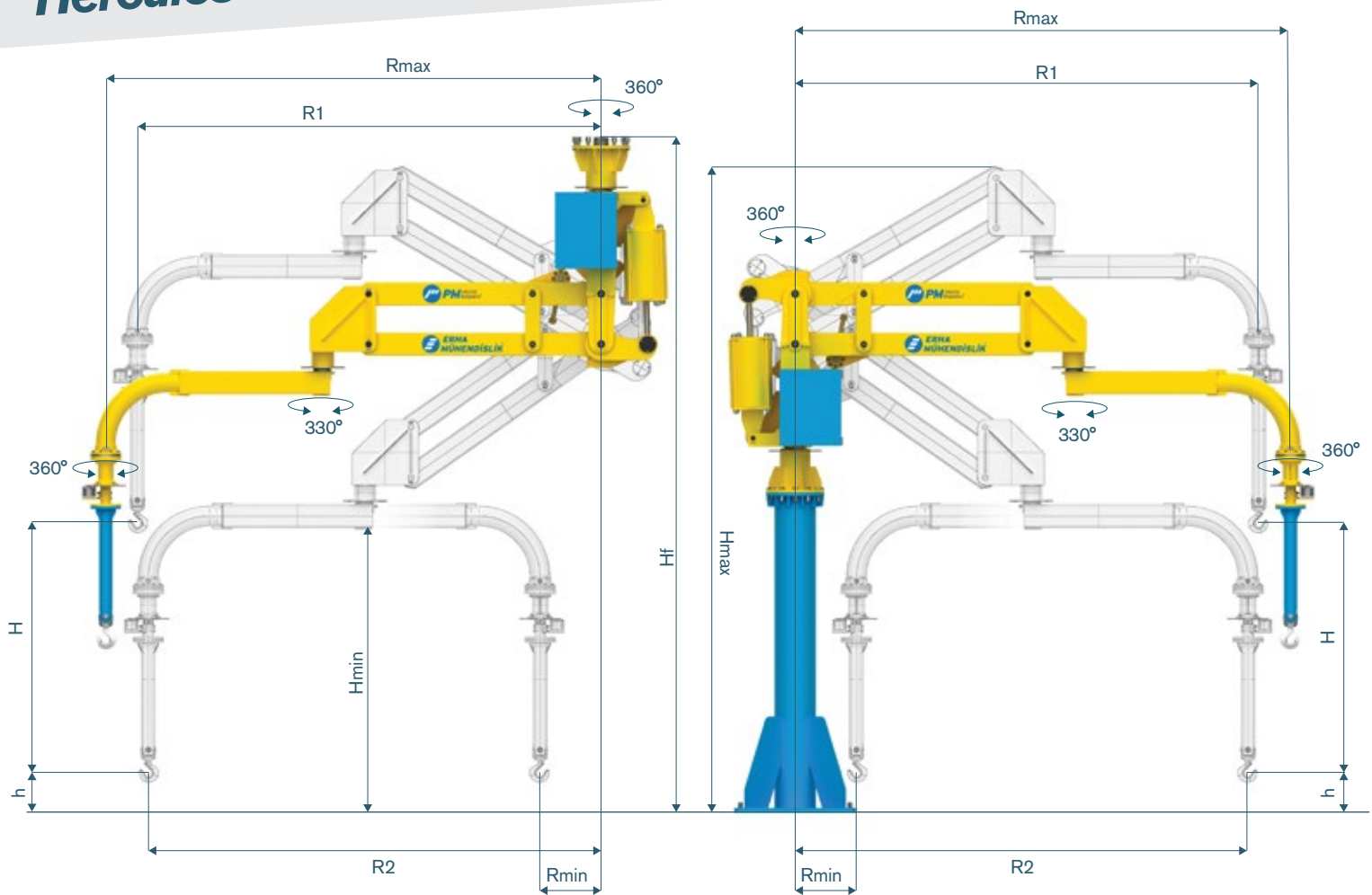


**Hercules** ПОТОЛОЧНОЕ КРЕПЛЕНИЕ **HT**

**Hercules** Передвижная потолочная тележка **HTA**

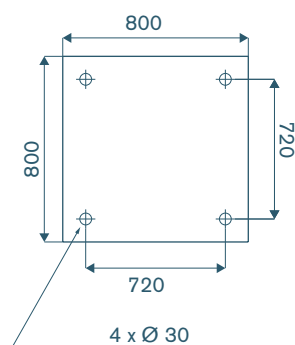


# Hercules Технические детали



Грузоподъемность / кг		1200	1000	800	700	600
Макс. Радиус / мм	Rmax	2500	3000	3500	4000	4500
Мин. Радиус / мм	Rmin	832	882	990	1049	1167
Вертикальное перемещение / мм	H	1400	1625	1900	2050	2200
Min. Вертикальное перемещение / мм	*h	200	200	200	200	200
Макс. Высота манипулятора / мм	*Hmax	4152	4375	4650	4800	4949
Макс. Высота потолочного крепления / мм	*Hf	4300	4415	4545	4616	4690
Мин. Высота манипулятора / мм	*Hmin	2000	2000	2000	2000	2000
Радиус 1	R1	2302	2771	3232	3711	4190
Радиус 2	R2	2254	2715	3166	3640	4114

\* Указанные размеры могут варьироваться в зависимости от потребностей заказчика.



Размеры монтажной пластины (мм)



Пневматический манипулятор Galactus с грузоподъемностью 1850 кг показан с тяжелым цилиндрическим захватом.

Galactus Пневматические манипуляторы предназначены для перемещения грузов по центру оператора с минимальными усилиями в пределах рабочей зоны. Уравновешивая вес груза, он позволяет оператору перемещать груз быстро и безопасно.

Манипуляторы могут быть напольными или потолочными. Galactus оснащен специальными захватными инструментами, особенно подходящими для ручного перемещения грузов со смещением центра в любом направлении в невесомом состоянии. Манипулятор, состоящий из двух рук, имеет всего два тормоза на оси вращения руки. Его универсальный характер делает его пригодным для любой рабочей среды.

Он работает с воздухом: сухим, фильтрованным (40 мкм) и обезжиренным, с давлением 0,7/0,8 МПа.

**1.850 кг.** Макс. грузоподъемность. **5.000 мм** Макс. радиус. **3.000 мм** вертикальное движение.  
**995 nl/min** вертикальное движение мм.

Варианты монтажа

**Galactus** НАПОЛЬНЫЙ МОНТАЖ GLY



**Galactus** ПОТОЛОЧНОЕ КРЕПЛЕНИЕ GLT

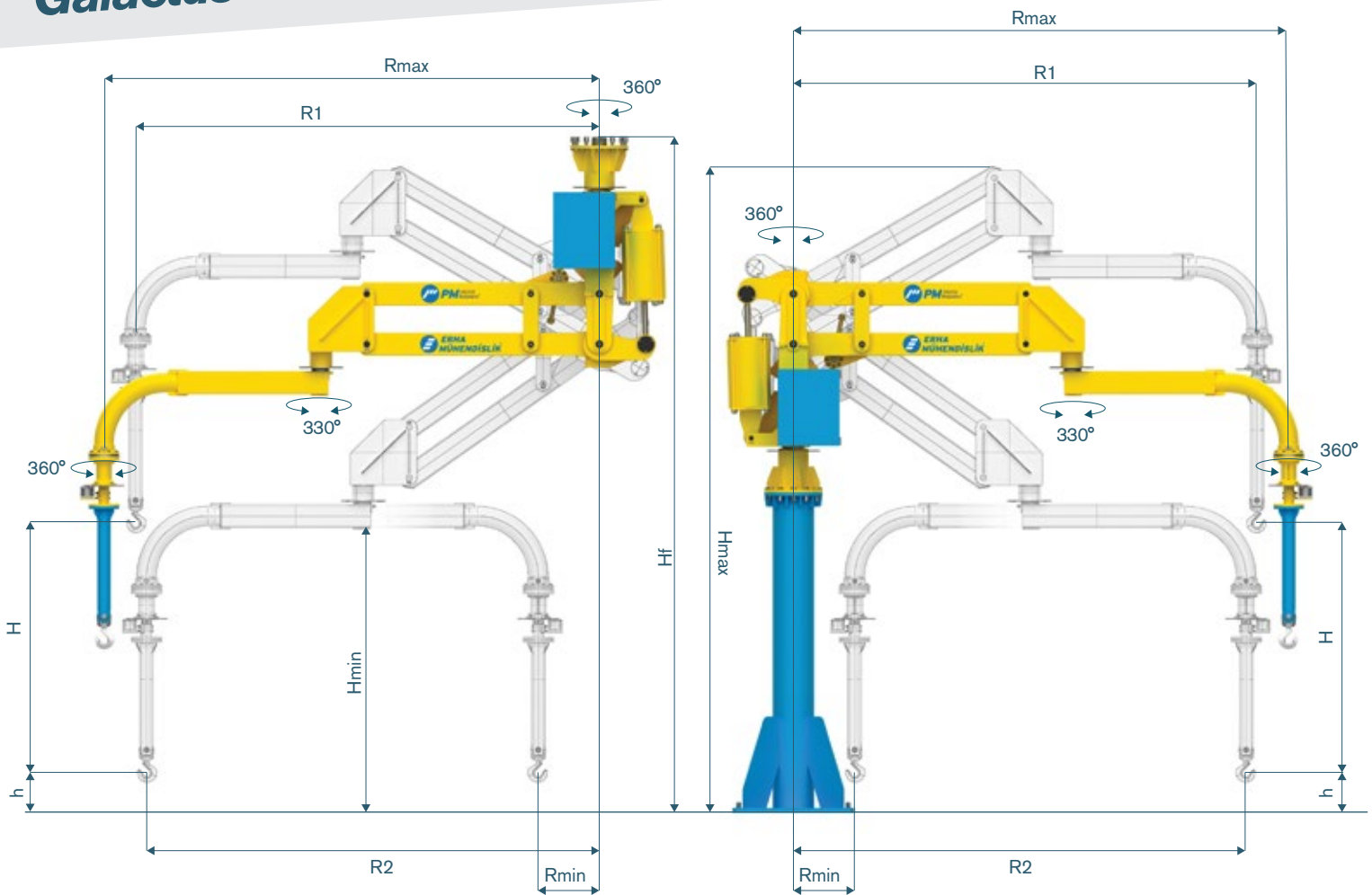


**Galactus** Передвижная потолочная тележка GLTA



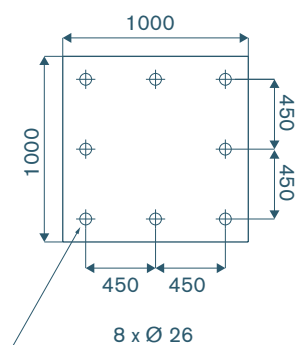


# Galactus Технические детали



Грузоподъемность / кг		1850	1600	1300	1100	950	780
Макс. Радиус / мм	Rmax	2500	3000	3500	4000	4500	5000
Мин. Радиус / мм	Rmin	800	920	1034	1139	1250	1342
Вертикальное перемещение / мм	H	1500	1830	2150	2450	2750	3000
Min. Вертикальное перемещение / мм	*h	200	200	200	200	200	200
Макс. Высота манипулятора / мм	*Hmax	4405	4734	5052	5350	5652	5902
Макс. Высота потолочного крепления / мм	*Hf	4822	4980	5132	5275	5420	5540
Мин. Высота манипулятора / мм	*Hmin	2000	2000	2000	2000	2000	2000
Радиус 1	R1	2259	2707	3156	3608	4060	4520
Радиус 2	R2	2207	2643	3081	3523	3964	4415

\* Указанные размеры могут варьироваться в зависимости от потребностей заказчика.



Размеры монтажной пластины (мм)

# Специализированные решения для индивидуальных задач!

 **PM Reel Master**  
Сервопривод и пневматический манипулятор.

Вместимость до 1.000 кг.

Загрузка с помощью камеры.

Точность сервопривода с гибкостью пневматической системы.

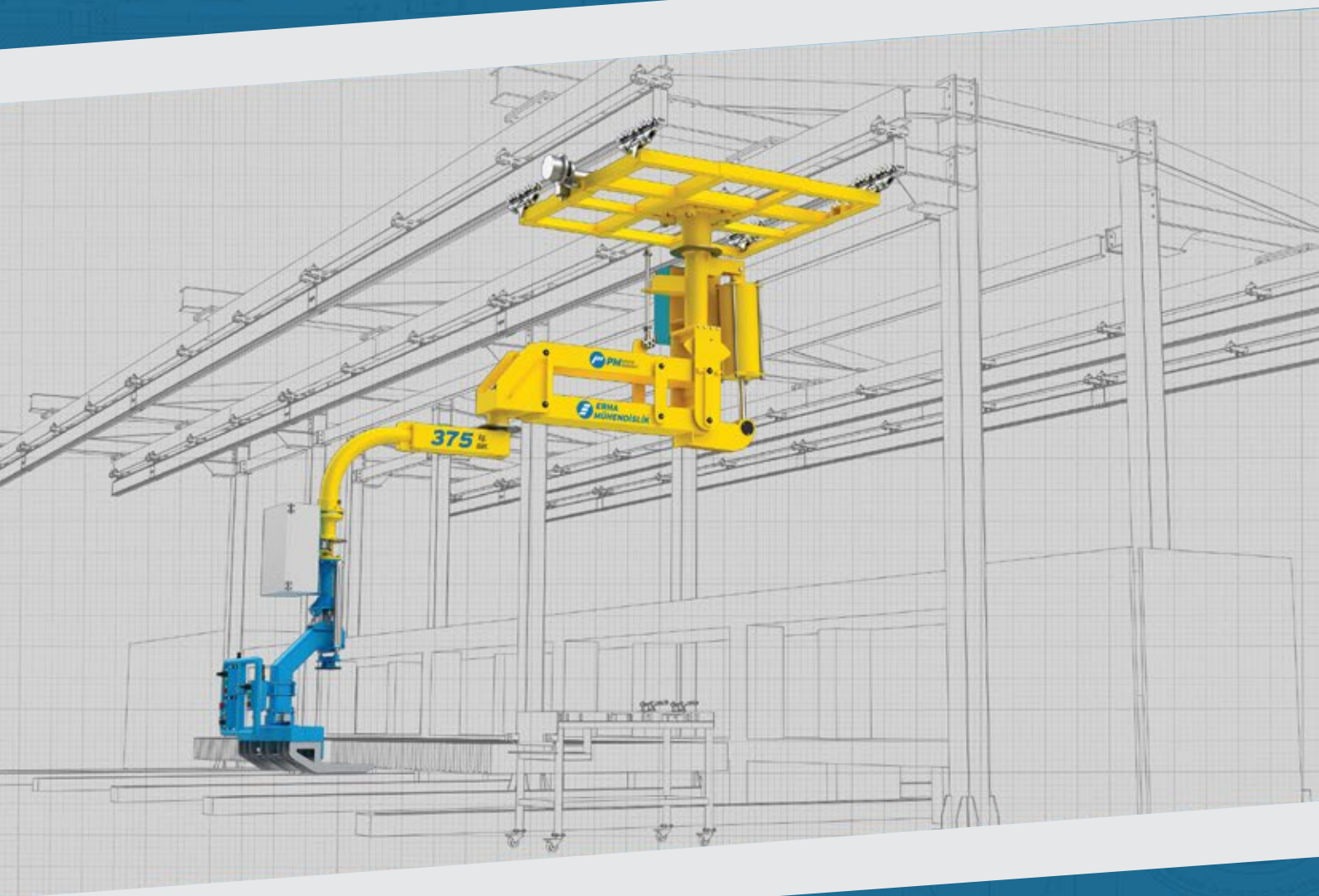
Возможность обслуживания линии до 60 метров.

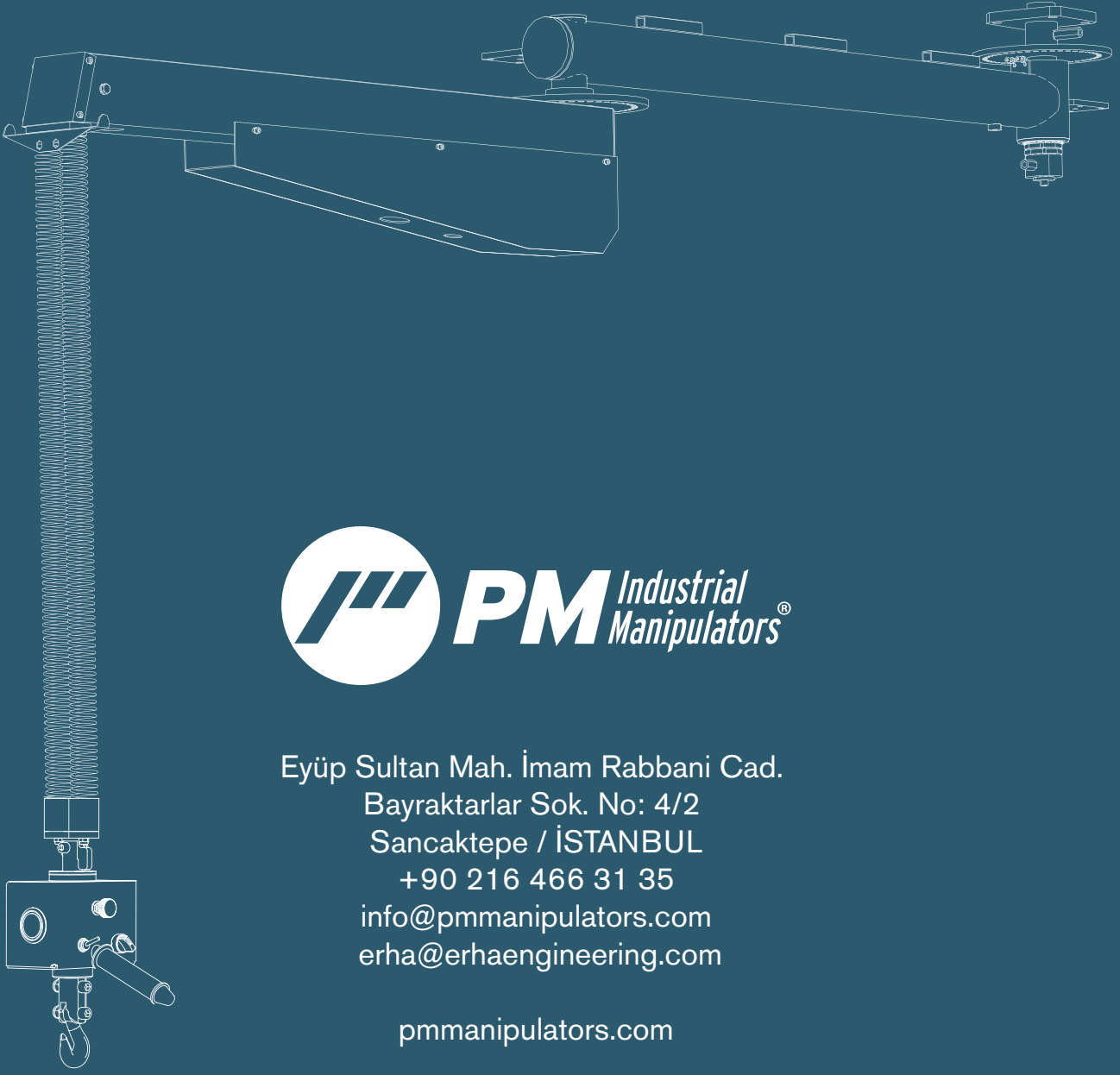


PM Reel Master — это специально разработанное решение, в котором сервопривод и пневматика используются вместе для загрузки бобин сырья на непрерывно работающих линиях, таких как углеродное волокно, стекловолокно, пряжа и акриловая пряжа.

# Возможно!

Потому что мы проектируем и производим именно то,  
что Вам нужно.





Eyüp Sultan Mah. İmam Rabbani Cad.  
Bayraktarlar Sok. No: 4/2  
Sancaktepe / İSTANBUL  
+90 216 466 31 35  
info@pmmanipulators.com  
erha@erhaengineering.com

[pmmanipulators.com](http://pmmanipulators.com)



PM Industrial Manipulators is a brand of Erha Engineering.